

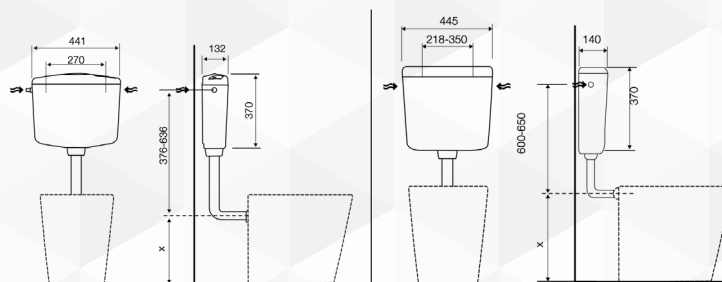
**00520** CASSETTA ZAINO HIVERY



CODICE	VARIANTE	COD.PRODUTTORE	U.M.	M.V.	CF	LISTINO
0052002	singolo scarico	466501	PZ	1	5	
0052004	doppio scarico	879588	PZ	1	5	

- Scarico singolo (Start/Stop) 7 litri.
- Doppio scarico.
- Medio, bassa installazione.
- Rivestimento acustico interno e anti-condensa.
- Spessore 132 mm.
- Connessioni rete idrica - 2 posizioni.
- Certificata secondo CE EN 14055 CL1.
- Materiale PS.
- Garanzia 5 anni.

Incluso  
 - Tubo di scarico Ø 50/40.  
 - Accessori di fissaggio.  
 - Morsetto WC.



Codice 0052002

Codice 0052004



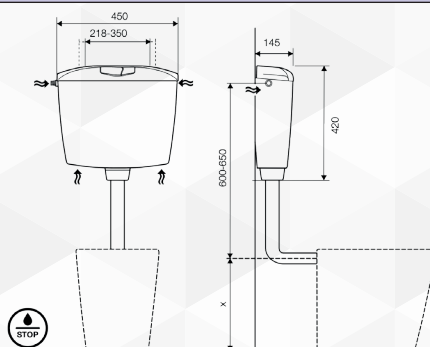
**00519** CASSETTA ZAINO SMERALDO SENZA RUBINETTO



CODICE	VARIANTE	COD.PRODUTTORE	U.M.	M.V.	CF	LISTINO
0051902	doppio scarico	407501	PZ	1	5	
0051904	singolo scarico	401501	PZ	1	5	

- Doppio scarico 6/3 litri (regolabile a 9/4 litri).
- Medio, bassa installazione.
- Rivestimento acustico interno e anti-condensa.
- Galleggiante silenzioso (Classe I NF).
- Spessore 145 mm.
- Sistema di fissaggio regolabile.
- Connessioni rete idrica - 3 posizioni\*.
- Certificato secondo CE EN 14055 CL.
- Classe "A" di efficienza idrica in conformità con i requisiti ANQIP.
- Materiale PS bianco.
- Garanzia 5 anni.

Incluso  
 - Tubo di scarico Ø 50/40.  
 - Accessori di fissaggio.  
 - Morsetto WC.



\* Per la connessione posteriore all'impianto idrico, è necessario un flessibile.



**00517** CASSETTA ZAINO TOPAZIO CON PULSANTE PNEUMATICO ESTERNO

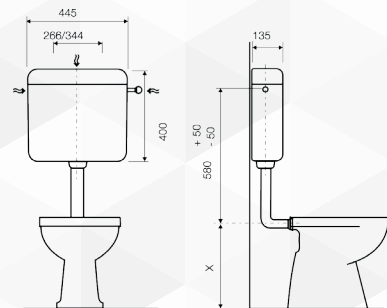


CODICE	VARIANTE	COD.PRODUTTORE	U.M.	M.V.	CF	LISTINO
00517	Bianca	411771	PZ	1	5	

- Cassetta esterna media-bassa posizione con scarico singolo a 6 litri (regolabile a 9).
- Azionamento sul coperchio a pressione o pulsante remoto pneumatico.
- Medio/bassa installazione.
- Rivestimento acustico interno e anti-condensa.
- Galleggiante silenzioso (Classe I NF).
- Spessore 135 mm.
- Sistema di fissaggio regolabile.
- Connessioni rete idrica - 3 posizioni\*.
- Certificata secondo CE EN 14055 CL1.
- Materiale PS bianco.
- Garanzia 5 anni.

Incluso  
 - Accessori fissaggio a muro.  
 - Tubo.  
 - Morsetto WC, Pulsante, Tubicino e Cover

\* Per la connessione posteriore all'impianto idrico, è necessario un flessibile.



**00522** CASSETTA ALTA TURCHESE SENZA TUBI



CODICE	VARIANTE	COD.PRODUTTORE	U.M.	M.V.	CF	LISTINO
00522	Bianca	440201	PZ	1	5	

- Cassetta esterna alta posizione con scarico singolo a 6 litri (regolabile a 9).
- Attuazione tramite pulsante o catena.
- Alta/Medio/bassa installazione.
- Rivestimento acustico interno e anti-condensa.
- Galleggiante silenzioso (Classe I NF).
- Spessore 145 mm.
- Sistema di fissaggio regolabile.
- Connessioni rete idrica - 2 posizioni.
- Compatibile con tubi di cacciata Ø 32.
- Certificata secondo CE EN 14055 CL1.
- Materiale PS bianco.
- Garanzia 5 anni.

Incluso  
 - Catena e leva.  
 - Morsetto riduttore Ø 50/32.

Nota. Tubo di cacciata non incluso.

