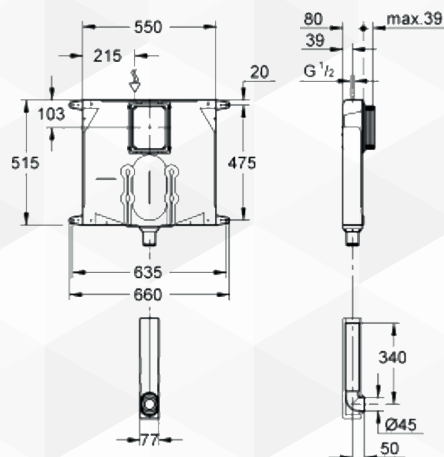


00600 CASSETTA INCASSO GROHE



CODICE	VARIANTE	COD.PRODUTTORE	U.M.	M.V.	CF	LISTINO
0060002	Doppio scarico	38863000	PZ	1	1	



DESCRIZIONE PRODOTTO

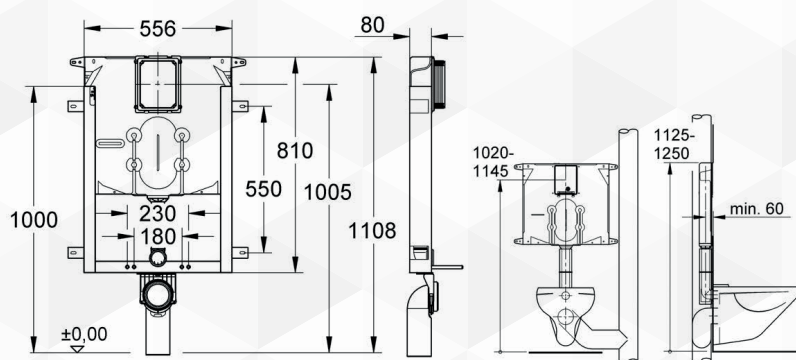
- flusso regolabile
- valvola di scarico AV1 con 3 tipi di azionamento: dual flush, start/stop e un solo sciacquo
- ingresso acqua dall'alto
- bassa rumorosità (l gruppo d'insonorizzazione)
- con raccordo per flessibile
- rubinetto a squadra da 1/2"
- per installazione piastre di azionamento in verticale
- barrette di fissaggio
- senza piastra di azionamento
- con tecnologia GROHE EcoJoy per il risparmio idrico
- dima di montaggio per piastra di azionamento di piccole dimensioni 40 949 da ordinare separatamente



00602 CASSETTA INCASSO 'UNISER GROHE' VASO SOSPESO



CODICE	VARIANTE	COD.PRODUTTORE	U.M.	M.V.	CF	LISTINO
00602	Doppio Scarico	38729000	PZ	1	1	



00601 CANOTTO GROHE



CODICE	VARIANTE	COD.PRODUTTORE	U.M.	M.V.	CF	LISTINO
0060102	Bianco L. 240 mm	37103SHO	PZ	1	1	
0060104	Nero L. 200 mm Ø45	42250000	PZ	1	1	

Il canotto 0060102 è compatibile per vasi con scarico a pavimento e a parete, mentre il canotto 0060104 è adatto per i vasi sospesi.

