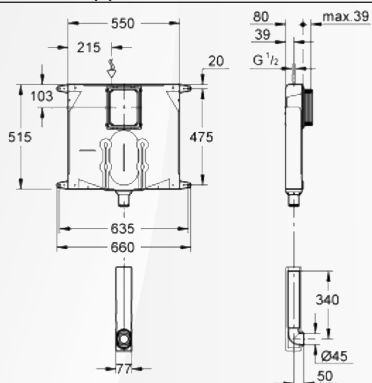


00600 CASSETTA DI SCARICO AD INCASSO GROHE

CODICE	VARIANTE	COD.PRODUTTORE	U.M.	M.V.	CF	LISTINO
0060002	Doppio scarico	38863000	PZ	1	1	222,6420



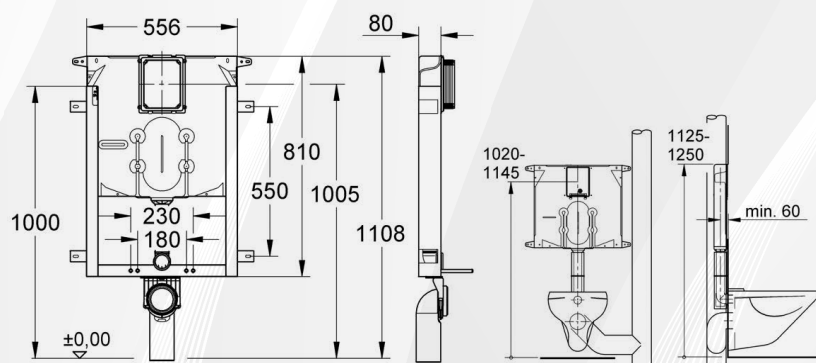
DESCRIZIONE PRODOTTO

- flusso regolabile
- valvola di scarico AV1 con 3 tipi di azionamento: dual flush, start/stop e un solo sciacquo
- ingresso acqua dall'alto
- bassa rumorosità (il gruppo d'insonorizzazione)
- con raccordo per flessibile
- rubinetto a squadra da 1/2"
- per installazione piastre di azionamento in verticale
- barrette di fissaggio
- senza piastra di azionamento
- con tecnologia GROHE EcoJoy per il risparmio idrico
- dima di montaggio per piastra di azionamento di piccole dimensioni 40 949 da ordinare separatamente



00602 CASSETTA DI SCARICO AD INCASSO "UNISET" GROHE PER VASO SOSPESO

CODICE	VARIANTE	COD.PRODUTTORE	U.M.	M.V.	CF	LISTINO
00602	Doppio Scarico	38729000	PZ	1	1	415,1500



00601 CANOTTO DI SCARICO PER CASSETTA GROHE

CODICE	VARIANTE	COD.PRODUTTORE	U.M.	M.V.	CF	LISTINO
0060102	Bianco L.240 mm	37103SHO	PZ	1	1	18,9749
0060104	Nero L.200 x Ø45 mm	42250000	PZ	1	1	10,2600



Il canotto 0060102 è compatibile per vasi con scarico a pavimento e a parete, mentre il canotto 0060104 è adatto per i vasi sospesi.

