



Fluidmaster.

### 00769 RUBINETTO GALLEGGIANTE SILENZIOSO MODELLO "747 EL"

CODICE	VARIANTE	COD.PRODUTTORE	U.M.	M.V.	CF	LISTINO
0076902	Attacco 3/8" Laterale	747E-036-P20	PZ	1	1	

Raccordo in ottone



Fluidmaster.

### 00771 RUBINETTO GALLEGGIANTE SILENZIOSO MODELLO "400 EL"

CODICE	VARIANTE	COD.PRODUTTORE	U.M.	M.V.	CF	LISTINO
0077102	Attacco 3/8" sotto	400E-025-P25	PZ	1	20	

Raccordo in ottone



**VALVOLA DI RIEMPIMENTO 400,  
codolo 3/8", attacco in basso**

**Destinazione d'uso**

- Adatta a tutte le cassette esterne e in ceramica con attacco alla rete idrica in basso

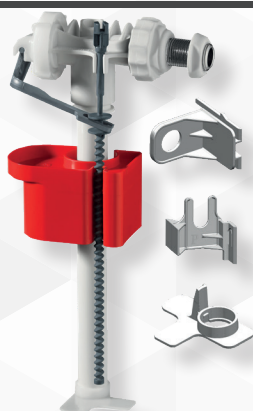
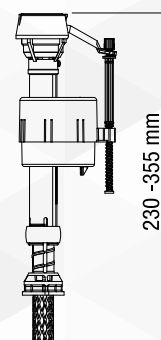
**Caratteristiche**

- Valvola regolabile in altezza (230-355 mm)
- Adatta ad alta e bassa pressione
- Estremamente silenziosa (Classe 1)
- Istruzioni per l'installazione incluse
- Tempo di riempimento ultra rapido

**Informazioni tecniche**

- Codolo in ottone 3/8"

**Disegno tecnico**

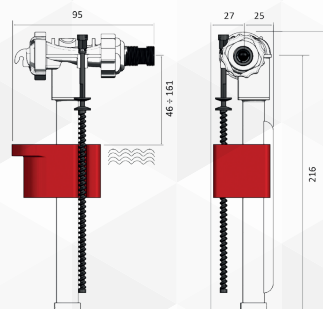


### 01140 RUBINETTO GALLEGGIANTE SILENZIOSO "NANOTEK" CON ADATTATORI

CODICE	VARIANTE	COD.PRODUTTORE	U.M.	M.V.	CF	LISTINO
0114002	3/8" codolo ottone	1513	PZ	1	1	

Per cassette in plastica. Adattatori per cassette incasso Gebrit mod. Sigma e Pucci mod. Sara inclusi.

- Massima compatibilità
- Dimensioni ultra-compatte e regolabile in altezza
- Silenziatore acustico per un efficace abbattimento del rumore durante il riempimento della cassetta
- Filtro anti-impurità facilmente ispezionabile
- Performante anche a basse pressioni
- Codolo: 3/8" ottone



Fluidmaster.

### 00777 GUARNIZIONE DI RICAMBIO PER GALLEGGIANTE FLUIDMASTER

CODICE	VARIANTE	COD.PRODUTTORE	U.M.	M.V.	CF	LISTINO
0077702	-	242MP071	PZ	1	1	

