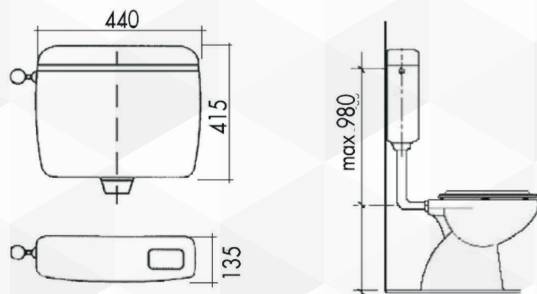


**00790** CASSETTA A ZAINO "SUPER" DOPPIO SCARICO



CODICE	VARIANTE	COD.PRODUTTORE	U.M.	M.V.	CF	LISTINO
00790	Bianca	334101	PZ	1	5	

Dotazione di serie: Kit accessori per il fissaggio alla parete. Tubo di scarico. Guarnizioni di collegamento. Dima di montaggio. Note Tecniche: Cassetta di risciacquo WC per installazioni a bassa o media posizione. Scocca in ABS con trattamento anti invecchiamento. Capacità 9 lt con possibilità di regolazione a 6 lt. Coibentazione anticondensa ed insonorizzante. Allacciamento idrico laterale dx/sx e posteriore al centro. Galleggiante Norma rumorosità inferiore 12db. Comando a doppio flusso di scarico 3/6+6/9 lt. Sistema innovativo di ulteriore regolazione dello scarico parziale dal 3,5 lt standard fino ad un minimo di 1 lt.

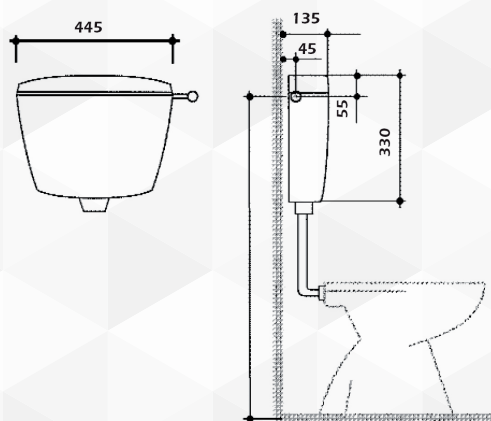


**00793** CASSETTA A ZAINO "TIPO" PULSANTE SUPERIORE



CODICE	VARIANTE	COD.PRODUTTORE	U.M.	M.V.	CF	LISTINO
00793	Bianca	315005	PZ	1	5	

Note Tecniche: Capacità di scarico 6/9 lt. Riempimento rapido e silenzioso. Possibilità di interruzione dello scarico (START/STOP). Alimentazione laterale. Kit accessori per l'installazione. Colore bianco. Galleggiante ECO con attacco 3/8



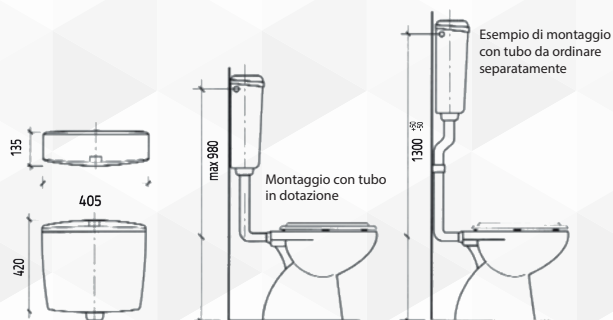
**00781** CASSETTA A ZAINO "BIBLO CLASSIC" SINGOLO SCARICO



**NOVITÀ**

CODICE	VARIANTE	COD.PRODUTTORE	U.M.	M.V.	CF	LISTINO
0078102	Bianca	336311	PZ	1	5	

Dotazione di serie: Kit accessori per il fissaggio alla parete. Tubo di scarico. Guarnizioni di collegamento. Dima di montaggio. Note tecniche: Cassetta di risciacquo WC per installazioni a bassa o media posizione. Scocca in ABS con trattamento anti invecchiamento. Capacità 9 lt con possibilità di regolazione a 6 lt. Coibentazione anticondensa ed insonorizzante. Allacciamento idrico laterale dx/sx. Galleggiante Norma rumorosità inferiore 12db. Tasto centrale a scarico totale.



**APPLICAZIONE:**  
 • Cassetta di risciacquo per WC per installazioni a bassa o media posizione.  
**NOTE TECNICHE:**  
 • Scocca in ABS con trattamento anti invecchiamento  
 • Capacità 9 lt con possibilità di regolazione a 6 lt  
 • Coibentazione anticondensa ed insonorizzante  
 • Allacciamento idrico destro o sinistro  
 • Galleggiante Norma rumorosità inferiore 10 db  
 • Tasto centrale a scarico totale  
**DOTAZIONE DI SERIE:**  
 • Rubinetto d'arresto (secondo versione)  
 • Kit accessori per il fissaggio a parete  
 • Tubo di scarico  
 • Guarnizioni di collegamento  
 • Dima di montaggio  
**NON IN DOTAZIONE:**  
 • Dispositivo di sollevamento pneumatico  
 • Comandi pneumatici

