

01024 TUBO DI CACCIATA AD INCASSO UNIVERSALE PER CASSETTA ALTA

CODICE	VARIANTE	COD.PRODUTTORE	U.M.	M.V.	CF	LISTINO
0102402	45°-90° + morsetto Ø40x26/32		PZ	1	1	10,6020
0102404	45°-90° + O-ring		PZ	1	1	10,1460

Universale per tutte le cassette alte.
Montaggio: incassato a muro.



01026 TUBO DI CACCIATA AD INCASSO REGOLABILE PER CASSETTA ALTA

CODICE	VARIANTE	COD.PRODUTTORE	U.M.	M.V.	CF	LISTINO
01026	+ O-Ring		PZ	1	1	13,6800

Con OR di tenuta. Lunghezza max 1.80 mt Entrata regolabile a 45° o 90° uscita a 90°.



01028 TUBO DI CACCIATA A 2 PEZZI IN PEHD

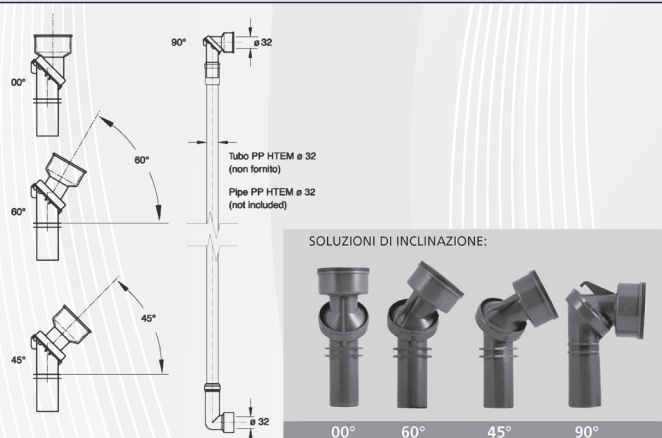
CODICE	VARIANTE	COD.PRODUTTORE	U.M.	M.V.	CF	LISTINO
0102802	45° x Ø32 H.1800 mm	0490721	PZ	1	20	48,4733
0102804	90° x Ø32 H.1800 mm	0490725	PZ	1	20	39,9192



01030 CURVA TELESCOPICA PER TUBO DI CACCIATA

CODICE	VARIANTE	COD.PRODUTTORE	U.M.	M.V.	CF	LISTINO
01030	Ø32 mm	8850KT32B2	PZ	1	20	12,7604

Regolabile 45°- 60°- 90° Ø 32.
Completo di morsetto tecnico Ø 40 x 26-32
Materiale: Polipropilene PP.
Colore: Grigio



00966 O-RING IN GOMMA TERMOPLASTICA PER TUBO DI CACCIATA

CODICE	VARIANTE	COD.PRODUTTORE	U.M.	M.V.	CF	LISTINO
00966	Ø30x8 mm		PZ	1	25	0,5358

