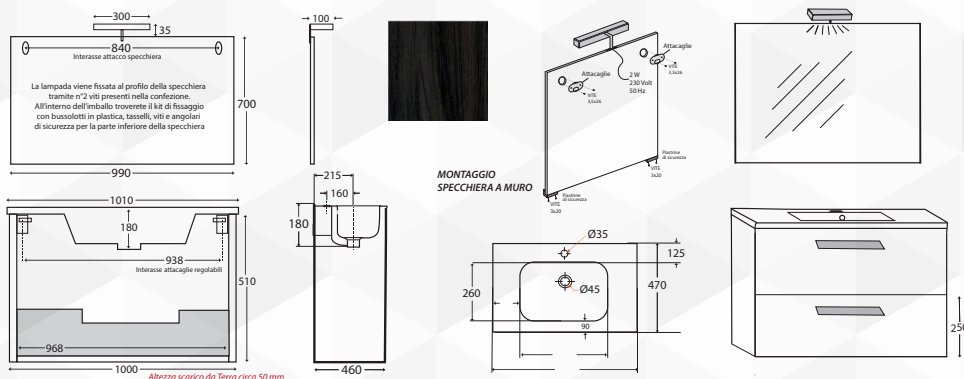


**01374** MOBILE DA BAGNO ANGELA 105



CODICE	VARIANTE	COD.PRODUTTORE	U.M.	M.V.	CF	LISTINO
0137402	Base 105 Olmo Caffè	ANGELA100OLCA	PZ	1	1	
0137404	Top in ceramica 105	A4230	PZ	1	1	
0148606	Specchiera 100x70 cm	FL100	PZ	1	1	
01580	Lampada a Led City	ILL02	PZ	1	1	

**NOVITÀ**



INSTALLAZIONE SOSPESA

**Istruzioni di Montaggio della Base**

- 1 Effettuare un foro sul muro di 10mm di circa 70/75 cm da terra; in seguito inserire lo stop in plastica e avvitare la rispettiva vite a gancio (nella cf. ne troverete nr. 2)
- 2 A questo punto potete appendere il mobile a muro incassando i ganci delle attaccaglie agli stop a gancio, che avete appena posizionato sul muro.
- 3 Posizionare le 2 piastre angolari sotto il mobile a dx e sx, fissatele con 4 viti 3,5x15
- 4 Una volta fissate le piastre forate il muro (foro da 10 mm) e inserite lo stop in plastica facendolo passare dal foro centrale della piastra.
- 5 Infine avvitate con le 2 viti in dotazione da mm 60x10 autofilettanti

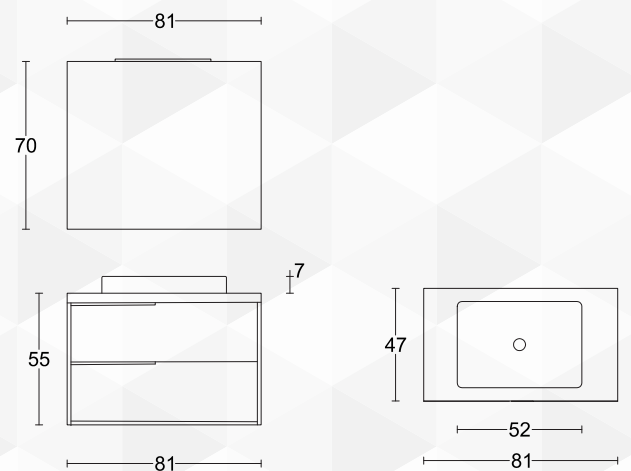


**01480** MOBILE DA BAGNO "ISIDE 80"



CODICE	VARIANTE	COD.PRODUTTORE	U.M.	M.V.	CF	LISTINO
0148002	Base 80 cm + Lavabo	ISIDE180NCGP+LAV22	PZ	1	1	
0148006	Specchiera 80 x 71 cm	FL80	PZ	1	1	
0148008	Lampada Led	ILL07	PZ	1	1	

Composizione sospesa con top da 4 cm trattato.  
 Finitura Noce laterale e Grafite Opaco sui frontali.  
 Cassettoni in legno telato con guida ammortizzata in apertura e chiusura ammortizzata.



**NOVITÀ**

