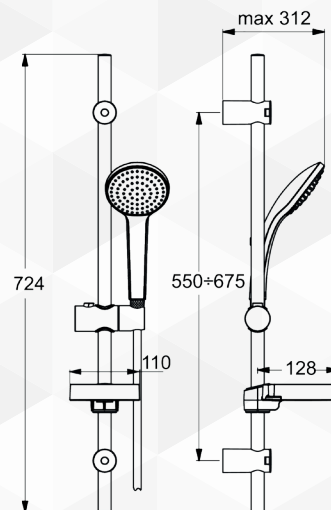




02709 SET SALISCENDI DOCCIA "IDEALRAIN"

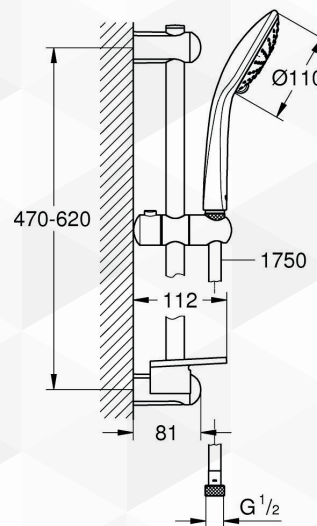
CODICE	VARIANTE	COD.PRODUTTORE	U.M.	M.V.	CF	LISTINO
0270902	1 funzione	B9418AA	PZ	1	1	
0270904	3 funzioni	B9419AA	PZ	1	1	

Doccetta diam. 100 mm.
 Riduttore di portata a 8 L/Min.
 Asta murale da 720 mm con diam. 21 mm.
 Supporti a muro con interasse variabile da 675 a 550 mm.
 Supporto doccetta con scorrimento a pressione.
 Tubo flessibile idealflex, in materiale plastico ad effetto metallico da 1750 mm.
 Portasapone trasparente.
 1 Funzione / 3 Funzioni



02712 SET SALISCENDI DOCCIA "EUPHORIA DUO 110"

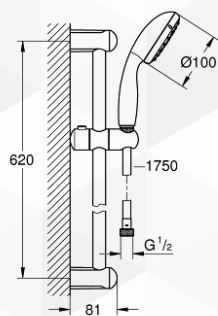
CODICE	VARIANTE	COD.PRODUTTORE	U.M.	M.V.	CF	LISTINO
02712	2 getti	27230001	PZ	1	1	



02714 SET SALISCENDI DOCCIA "TEMPESTA 100"

CODICE	VARIANTE	COD.PRODUTTORE	U.M.	M.V.	CF	LISTINO
02714	2 getti	27598001	PZ	1	1	

Composto da:
 Asta doccia da 600 mm, flessibile Relexaflex lunghezza 1750 mm, Grohe DreamSpray per un getto sempre perfetto, sistema anticalcare SpeedClean, bordo in silicone anti-urto.



DESCRIZIONE PRODOTTO

- Colore: cromo
- manopola doccia (art. 27 597)
- asta doccia da 600 mm (art. 27 523)
- flessibile Relexaflex lunghezza 1750 mm (art. 28 154)
- GROHE DreamSpray per un getto sempre perfetto
- sistema anticalcare SpeedClean
- bordo in silicone anti-urto

