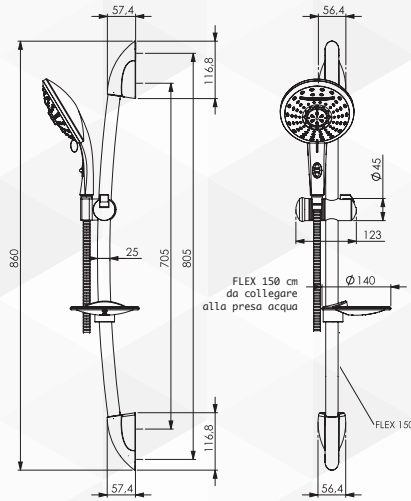




02736 SET SALISCENDI DOCCIA 'PALERMO'

CODICE	VARIANTE	COD.PRODUTTORE	U.M.	M.V.	CF	LISTINO
02736	3 getti		PZ	1	1	



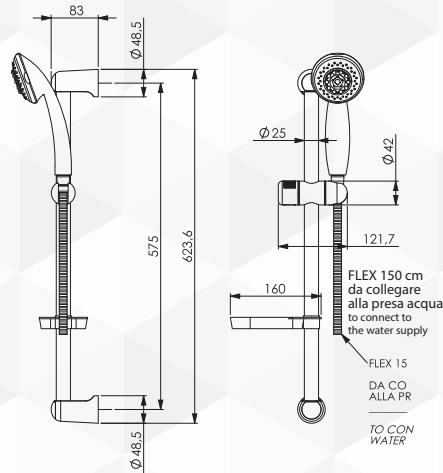
IdealStar



02681 SET SALISCENDI DOCCIA 'TORINO'

CODICE	VARIANTE	COD.PRODUTTORE	U.M.	M.V.	CF	LISTINO
02681	5 getti		PZ	1	1	

Asta cm 60, flessibile ottone, doppia aggraffatura



02740 SET SALISCENDI DOCCIA MONOGETTO

CODICE	VARIANTE	COD.PRODUTTORE	U.M.	M.V.	CF	LISTINO
02740	Cromato		PZ	1	10	

Senza porta sapone

