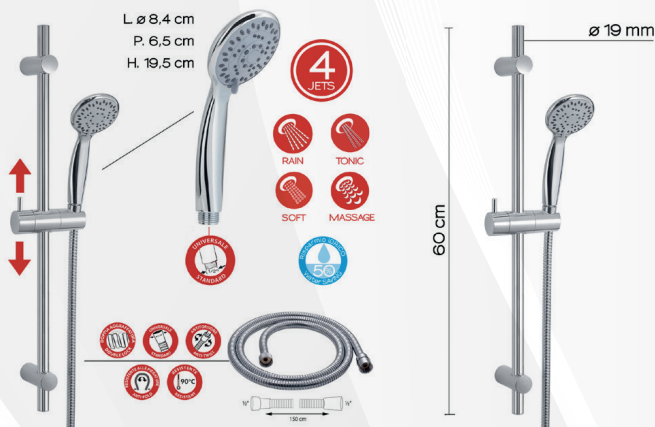




02726 SET SALISCENDI DOCCIA 4 GETTI "EASY 06"

CODICE	VARIANTE	COD.PRODUTTORE	U.M.	M.V.	CF	LISTINO
02726	Cromo	GYSS10006	PZ	1	12	41,9520

Set doccia.
 - Doccetta 4 getti;
 - Asta saliscendi regolabile 60 cm Ø 19 mm;
 - Flessibile inox 150 cm doppia aggraffatura 1/2"x1/2" con conico antitorsione.



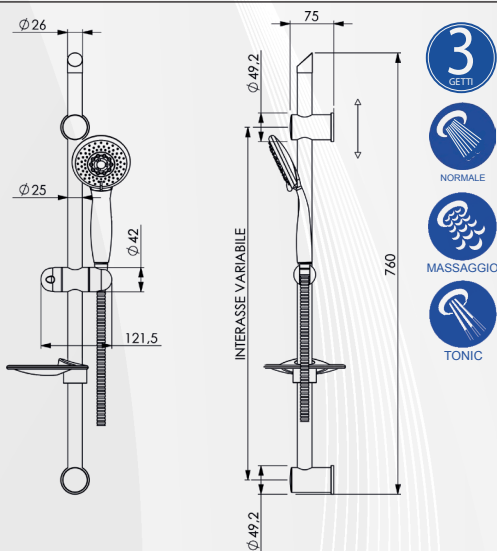
Materiale: ABS/Acciaio/ Ottone
 Finitura: Cromo



02742 SET SALISCENDI DOCCIA 3 GETTI REGOLABILE

CODICE	VARIANTE	COD.PRODUTTORE	U.M.	M.V.	CF	LISTINO
02742	Cromo		PZ	1	10	29,6400

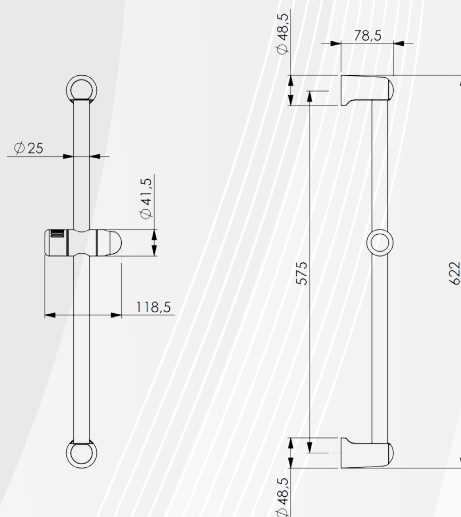
Set saliscendi composto da:
 - Asta Ø 25 mm;
 - Supporti laterali regolabili;
 - Laterali e scorrevole in ABS cromato;
 - Doccia 3 getti;
 - Portasapone trasparente;
 - Flessibile doppia aggraffatura da 150 cm.
 Getti Doccia: Regolare, Massaggio, e Tonic



02891 ASTA SALISCENDI CROMO

CODICE	VARIANTE	COD.PRODUTTORE	U.M.	M.V.	CF	LISTINO
02891	Ø25 x H.600 mm		PZ	1	1	30,0200

Asta inox cromato Ø 25 mm.
 Laterali con placchetta grigia e scorrevole in ABS cromato, interasse 577 mm.
 Fissaggio a 1 vite per ogni laterale.



Materiale: Acciaio + ABS
 Finitura: Cromo