

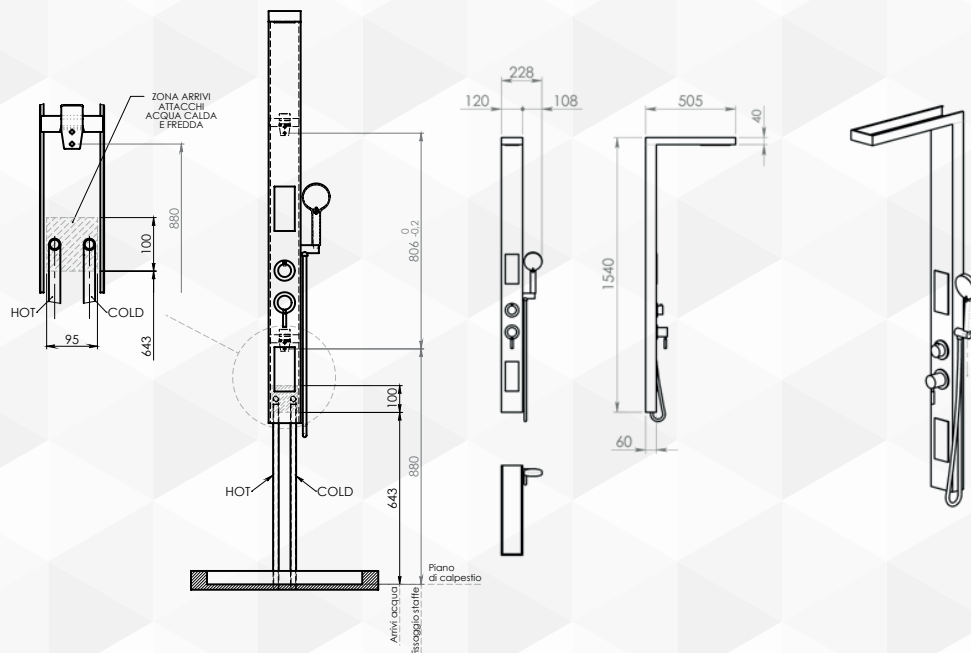
02772 PANNELLO DOCCIA 'CASCADE 00'



CODICE	VARIANTE	COD.PRODUTTORE	U.M.	M.V.	CF	LISTINO
02772	Inox spazzolato	GYP10200	PZ	1	1	

Pannello doccia multifunzione benessere 155x12x50 cm, 1 getto soffione, 1 getto cascata, 3 getti massaggio, doccetta 1 getto, miscelatore manuale, deviatore acqua a 4 vie, flessibile inox cm 150 doppia aggiratura 1/2"x1/2" con conico antitorsione.

Dimensioni: 17,5x50,5x154 cm
Materiale: ABS/Acciaio Inox/ Ottone



02762 PANNELLO DOCCIA 'STYLE 01'



CODICE	VARIANTE	COD.PRODUTTORE	U.M.	M.V.	CF	LISTINO
02762	Bianco	GYP10001	PZ	1	1	

Pannello doccia in vetro temperato 130x11x48 cm, soffione 20x20 cm 1 getto, doccetta 1 getto, miscelatore manuale, deviatore acqua a 2 vie, flessibile inox cm 150 doppia aggiratura 1/2"x1/2" con conico antitorsione.

Dimensioni: 20x41x130 cm
Materiale: ABS/Acciaio Inox/Ottone

