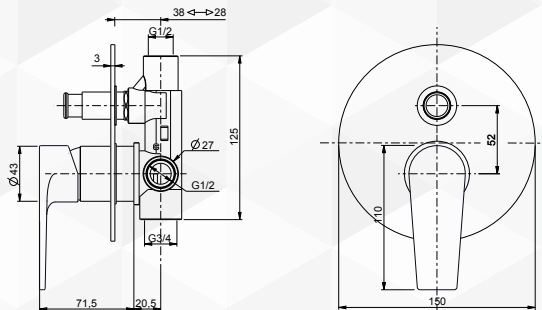


03028 MISCELATORE DOCCIA INCASSO CON DEVIATORE NEW DETROIT

BIALI
RUBINETTERIE

CODICE	VARIANTE	COD.PRODUTTORE	U.M.	M.V.	CF	LISTINO
03028	cromo	43521	PZ	1	1	

Cartuccia di ricambio nostro codice: 0420402
 Diametro 35 senza distributore



03030 MISCELATORE DOCCIA ESTERNO NEW DETROIT

BIALI
RUBINETTERIE

CODICE	VARIANTE	COD.PRODUTTORE	U.M.	M.V.	CF	LISTINO
03030	cromo	43525	PZ	1	1	

Attacco flessibile da 1/2".
 Cartuccia di ricambio nostro codice: 0420402
 Diametro 35 senza distributore

