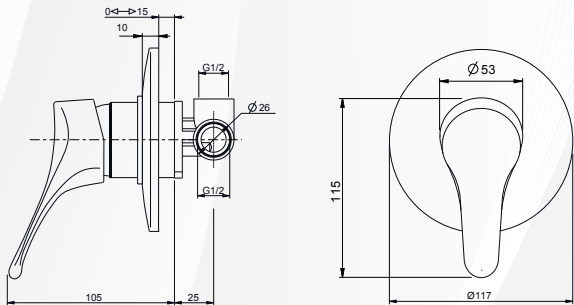


**03066** MISCELATORE DOCCIA INCASSO KAPPA

**BIALI**  
RUBINETTERIE

CODICE	VARIANTE	COD.PRODUTTORE	U.M.	M.V.	CF	LISTINO
03066	cromo	7720	PZ	1	1	<b>70,4900</b>

Cartuccia di ricambio nostro codice: 0420404 Diametro 40 senza distributore



**03068** MISCELATORE DOCCIA INCASSO CON DEVIATORE KAPPA

**BIALI**  
RUBINETTERIE

CODICE	VARIANTE	COD.PRODUTTORE	U.M.	M.V.	CF	LISTINO
03068	cromo	7721	PZ	1	1	<b>177,2320</b>

Cartuccia di ricambio nostro codice: 0420404 Diametro 40 senza distributore

