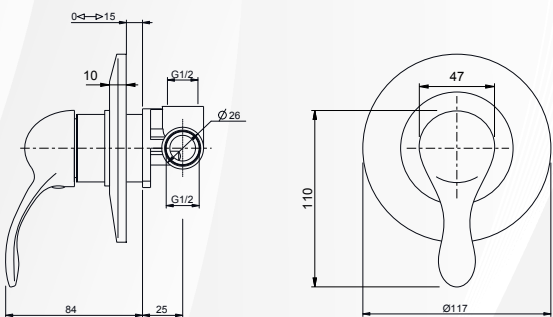


03086 MISCELATORE DOCCIA INCASSO ARCANA

DIALI
RUBINETTERIE

CODICE	VARIANTE	COD.PRODUTTORE	U.M.	M.V.	CF	LISTINO
03086	cromo	8520	PZ	1	1	84,3980

Cartuccia di ricambio nostro codice: 0420402 Diametro 35 senza distributore



RICAMBIO
0420402

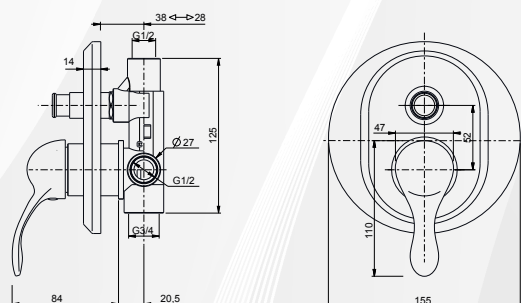


03088 MISCELATORE DOCCIA INCASSO CON DEVIATORE ARCANA

DIALI
RUBINETTERIE

CODICE	VARIANTE	COD.PRODUTTORE	U.M.	M.V.	CF	LISTINO
03088	cromo	8521	PZ	1	1	177,2320

Cartuccia di ricambio nostro codice: 0420402 Diametro 35 senza distributore



RICAMBIO
0420402

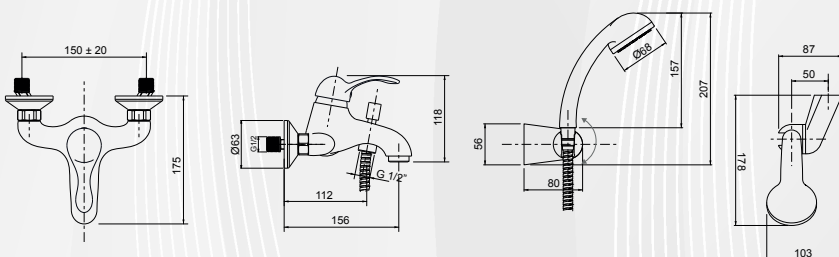


03080 MISCELATORE VASCA ESTERNO ARCANA

DIALI
RUBINETTERIE

CODICE	VARIANTE	COD.PRODUTTORE	U.M.	M.V.	CF	LISTINO
03080	Cromo + Set Doccia	8510/A	PZ	1	1	217,9300

Cartuccia di ricambio nostro codice: 0420202 Diametro 35 con distributore



RICAMBIO
0420202

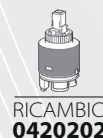
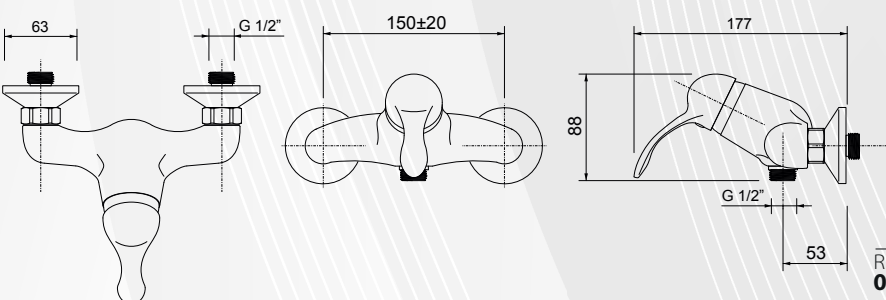


03090 MISCELATORE DOCCIA ESTERNO ARCANA

DIALI
RUBINETTERIE

CODICE	VARIANTE	COD.PRODUTTORE	U.M.	M.V.	CF	LISTINO
03090	cromo	8525	PZ	1	1	147,0220

Attacco flessibile da 1/2". Cartuccia di ricambio nostro codice: 0420202. Diametro 35 con distributore



RICAMBIO
0420202

