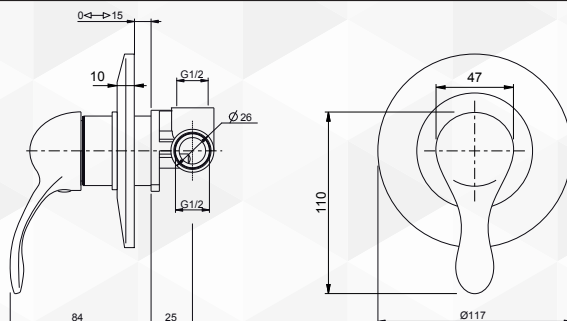


03086 MISCELATORE DOCCIA INCASSO ARCANA

BIALI
RUBINETTERIE

CODICE	VARIANTE	COD.PRODUTTORE	U.M.	M.V.	CF	LISTINO
03086	cromo	8520	PZ	1	1	

Cartuccia di ricambio nostro codice: 0420402
Diametro 35 senza distributore

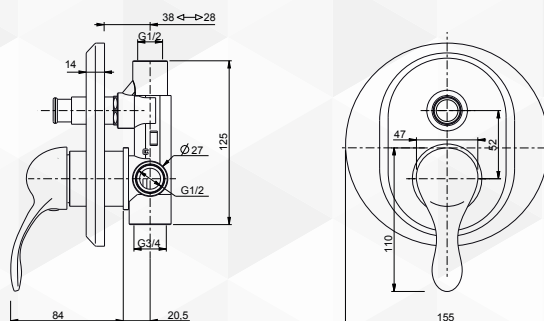


03088 MISCELATORE DOCCIA INCASSO CON DEVIATORE ARCANA

BIALI
RUBINETTERIE

CODICE	VARIANTE	COD.PRODUTTORE	U.M.	M.V.	CF	LISTINO
03088	cromo	8521	PZ	1	1	

Cartuccia di ricambio nostro codice: 0420402
Diametro 35 senza distributore

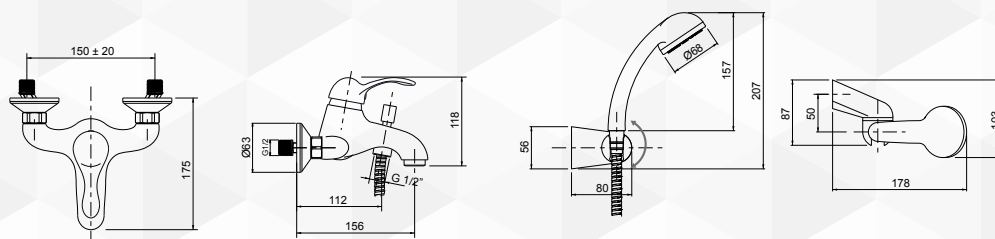


03080 MISCELATORE VASCA ESTERNO ARCANA

BIALI
RUBINETTERIE

CODICE	VARIANTE	COD.PRODUTTORE	U.M.	M.V.	CF	LISTINO
03080	cromo	8510/A	PZ	1	1	

Cartuccia di ricambio nostro codice: 0420202
Diametro 35 con distributore



03090 MISCELATORE DOCCIA ESTERNO ARCANA

BIALI
RUBINETTERIE

CODICE	VARIANTE	COD.PRODUTTORE	U.M.	M.V.	CF	LISTINO
03090	cromo	8525	PZ	1	1	

Attacco flessibile da 1/2".
Cartuccia di ricambio nostro codice: 0420202
Diametro 35 con distributore

