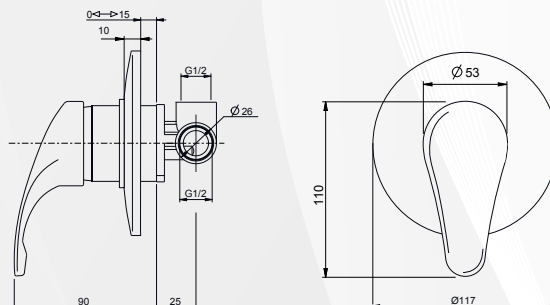


DOLI
RUBINETTERIE**03180****MISCELATORE INCASSO DOCCIA ROMA**

CODICE	VARIANTE	COD.PRODUTTORE	U.M.	M.V.	CF	LISTINO
03180	Cromo	6720	PZ	1	1	68,4760

Cartuccia di ricambio nostro codice: 0420404 Diametro 40 senza distributore

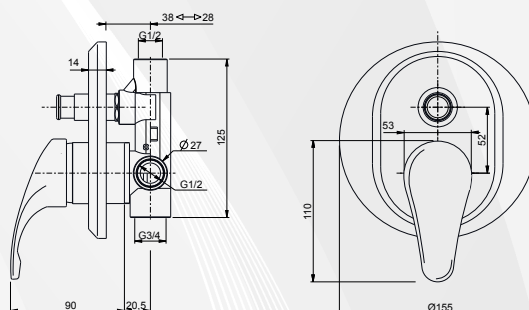


RICAMBIO
0420404

DOLI
RUBINETTERIE**03182****MISCELATORE INCASSO DOCCIA ROMA CON DEVIATORE**

CODICE	VARIANTE	COD.PRODUTTORE	U.M.	M.V.	CF	LISTINO
03182	Cromo	6721	PZ	1	1	176,8292

Cartuccia di ricambio nostro codice: 0420404. Diametro 40 senza distributore



RICAMBIO
0420404

