

teorema

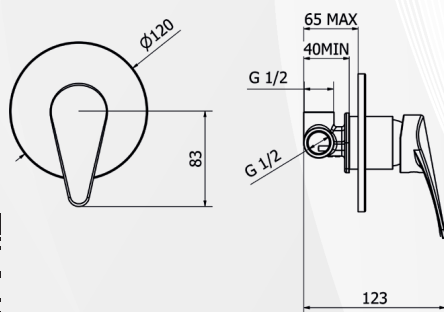
03486**MISCELATORE INCASSO DOCCIA T-ONE**

CODICE	VARIANTE	COD.PRODUTTORE	U.M.	M.V.	CF	LISTINO
0348602	Completo - Cromo	8T000	PZ	1	10	57,000

Cartuccia di ricambio nostro articolo 0421335



Materiale: Ottone
Finitura: Cromo



RICAMBIO
0421335

teorema

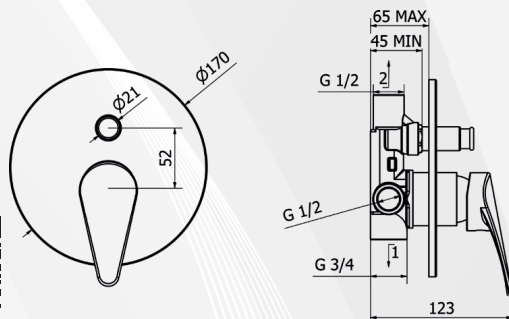
03487**MISCELATORE INCASSO DOCCIA CON DEVIATORE T-ONE**

CODICE	VARIANTE	COD.PRODUTTORE	U.M.	M.V.	CF	LISTINO
0348702	Completo - Cromo	8T010	PZ	1	8	106,400

Cartuccia di ricambio nostro articolo 0421335



Materiale: Ottone
Finitura: Cromo



RICAMBIO
0421335

