

03488 MISCELATORE LAVABO BING

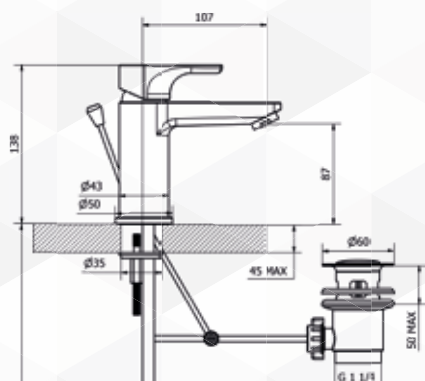
CODICE	VARIANTE	COD.PRODUTTORE	U.M.	M.V.	CF	LISTINO
0348802	c/scarico aut. 1"1/4 - cromo	9B301	PZ	1	8	



NOVITÀ



Cartuccia di ricambio nostro codice: 0422102



03489 MISCELATORE BIDET BING

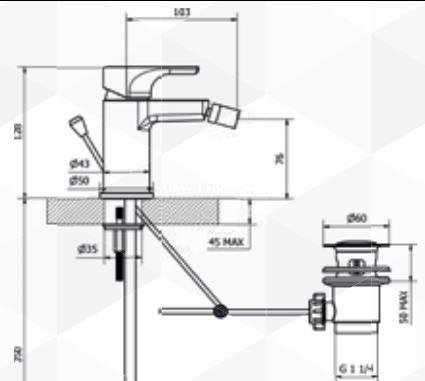
CODICE	VARIANTE	COD.PRODUTTORE	U.M.	M.V.	CF	LISTINO
0348902	c/scarico aut. 1"1/4	9B401	PZ	1	8	



NOVITÀ



Cartuccia di ricambio nostro codice: 0422102



03490 MISCELATORE VASCA ESTERNO CON DOCCETTA BING

CODICE	VARIANTE	COD.PRODUTTORE	U.M.	M.V.	CF	LISTINO
0349002	Cromo	9B150	PZ	1	4	



NOVITÀ



Cartuccia di ricambio nostro codice: 0421535

03491 MISCELATORE DOCCIA INCASSO BING

CODICE	VARIANTE	COD.PRODUTTORE	U.M.	M.V.	CF	LISTINO
0349102	Completo - Cromo	9B000	PZ	1	4	



NOVITÀ



Cartuccia di ricambio nostro codice: 0421335