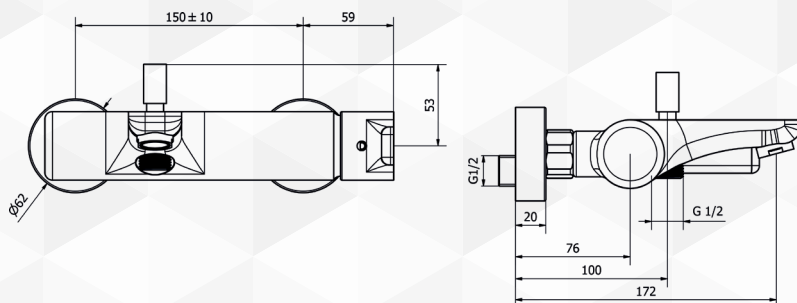


03506 MISCELATORE VASCA ESTERNO CON DOCCETTA GOODLIFE



CODICE	VARIANTE	COD.PRODUTTORE	U.M.	M.V.	CF	LISTINO
0350602	Cromo	86150	PZ	1	5	

Cartuccia di ricambio nostro articolo 0421535



NOVITÀ

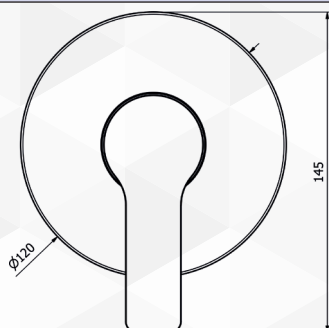


03507 PIASTRA E LEVA PER INCASSO DOCCIA GOODLIFE



CODICE	VARIANTE	COD.PRODUTTORE	U.M.	M.V.	CF	LISTINO
0350702	Cromo	86007	PZ	1	10	

Da completare con nostro articolo 0349802



NOVITÀ

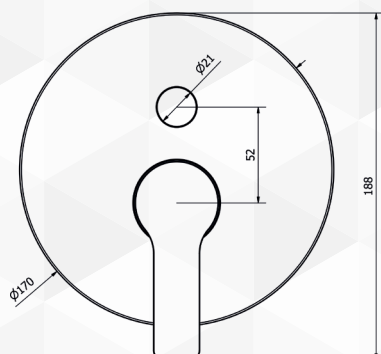


03508 PIASTRA E LEVA PER INCASSO DOCCIA CON DEVIATORE GOODLIFE



CODICE	VARIANTE	COD.PRODUTTORE	U.M.	M.V.	CF	LISTINO
0350802	Cromo	86017	PZ	1	8	

Da completare con nostro articolo 0349902



NOVITÀ

