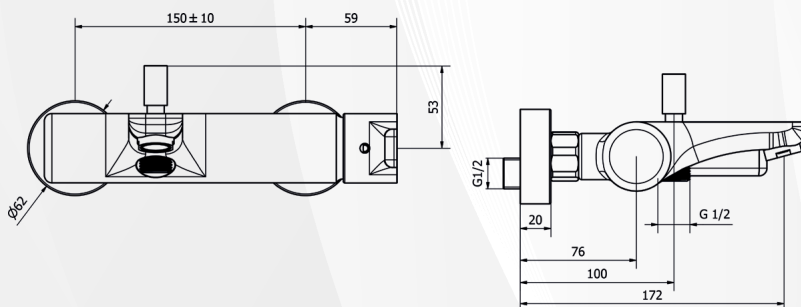


teorema

03506**MISCELATORE VASCA ESTERNO CON DOCCETTA GOODLIFE**

CODICE	VARIANTE	COD.PRODUTTORE	U.M.	M.V.	CF	LISTINO
0350602	Cromo	86150	PZ	1	5	146,6420

Cartuccia di ricambio nostro articolo 0421535

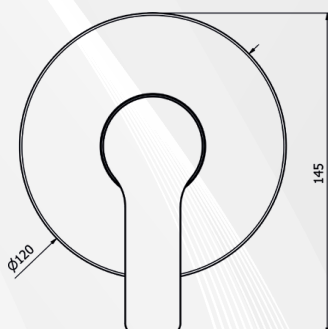
RICAMBIO
0421535

teorema

03507**PIASTRA E LEVA PER INCASSO DOCCIA GOODLIFE**

CODICE	VARIANTE	COD.PRODUTTORE	U.M.	M.V.	CF	LISTINO
0350702	Cromo	86007	PZ	1	10	30,6280

Da completare con nostro articolo 0349802

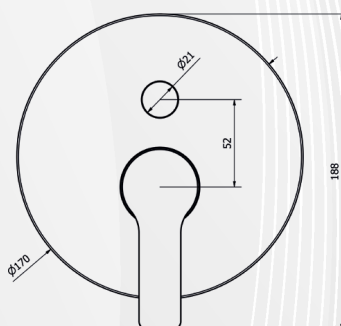
PER
COMPLETARE
AGGIUNGERECODICE
0349802

teorema

03508**PIASTRA E LEVA PER INCASSO DOCCIA CON DEVIATORE GOODLIFE**

CODICE	VARIANTE	COD.PRODUTTORE	U.M.	M.V.	CF	LISTINO
0350802	Cromo	86017	PZ	1	8	56,9240

Da completare con nostro articolo 0349902

PER
COMPLETARE
AGGIUNGERECODICE
0349902