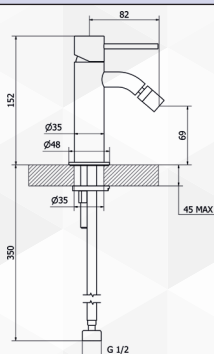


03513 MISCELATORE BIDET JABIL 25



CODICE	VARIANTE	COD.PRODUTTORE	U.M.	M.V.	CF	LISTINO
0351302	c/scarico Click Clack	73405	PZ	1	8	

Cartuccia di ricambio nostro articolo 0421725



NOVITÀ

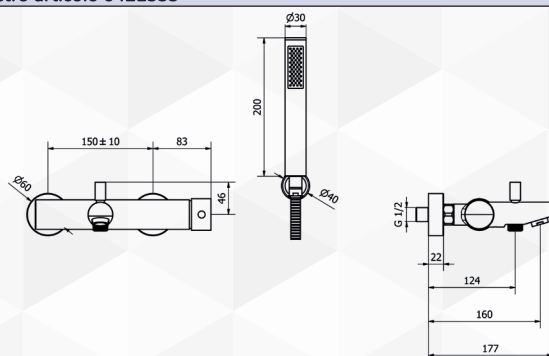


03514 MISCELATORE VASCA ESTERNO CON DOCCETTA JABIL 35



CODICE	VARIANTE	COD.PRODUTTORE	U.M.	M.V.	CF	LISTINO
0351402	Cromo	73152	PZ	1	5	

Cartuccia di ricambio nostro articolo 0421335



NOVITÀ

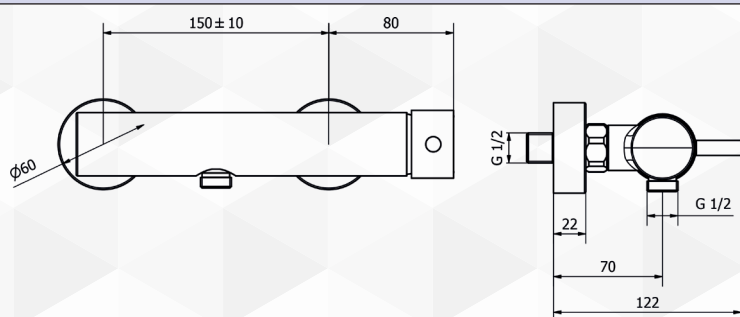


03515 MISCELATORE DOCCIA ESTERNO JABIL 35



CODICE	VARIANTE	COD.PRODUTTORE	U.M.	M.V.	CF	LISTINO
0351502	s/doccetta - Cromo	73212	PZ	1	8	

Cartuccia di ricambio nostro articolo 0421335



NOVITÀ

