

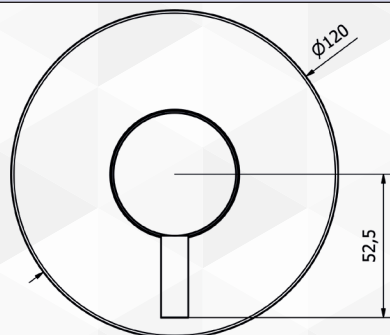
teorema

**03516** PIASTRA E LEVA PER INCASSO DOCCIA JABIL

CODICE	VARIANTE	COD.PRODUTTORE	U.M.	M.V.	CF	LISTINO
0351602	Cromo	73007	PZ	1	10	

**NOVITÀ**

Da completare con il corpo incasso doccia nostro codice 0349802



teorema

**03517** PIASTRA E LEVA PER INCASSO DOCCIA CON DEVIATORE JABIL

CODICE	VARIANTE	COD.PRODUTTORE	U.M.	M.V.	CF	LISTINO
0351702	Cromo	73017	PZ	1	8	

**NOVITÀ**

Da completare con il corpo incasso doccia con deviatore nostro codice 0349902

