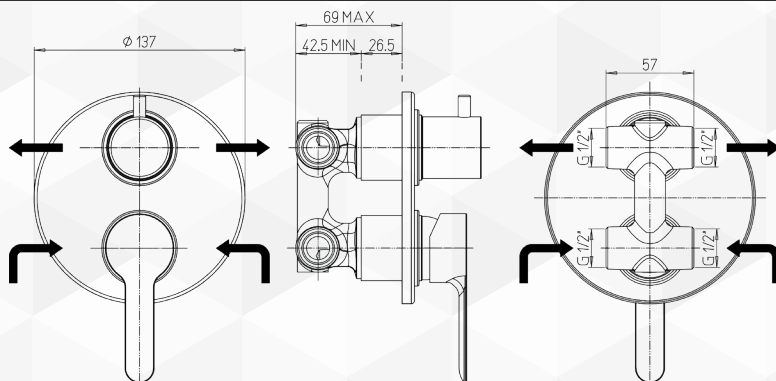


**03615** MISCELATORE INCASSO DOCCIA CON DEVIATORE P3

*Paini*

CODICE	VARIANTE	COD.PRODUTTORE	U.M.	M.V.	CF	LISTINO
0361502	Cromo	P3CR6911P1	PZ	1	1	



**03609** MISCELATORE DOCCIA ESTERNO P3

*Paini*

CODICE	VARIANTE	COD.PRODUTTORE	U.M.	M.V.	CF	LISTINO
0360902	Cromo	P3CR511P1	PZ	1	1	

