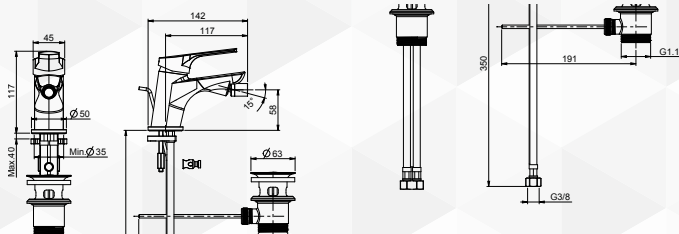


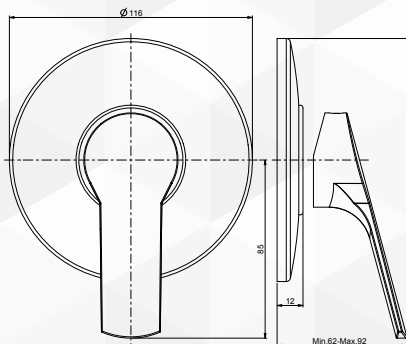
fima CARLO FRATTINI
made in Italy

03858 MISCELATORE BIDET 'SERIE 4' CON LEVA APERTA


CODICE	VARIANTE	COD.PRODUTTORE	U.M.	M.V.	CF	LISTINO
03858	Scarico autom. 1" 1/4	F3772CR	PZ	1	1	

Cartuccia F2036, nostro codice 04242. Cromo

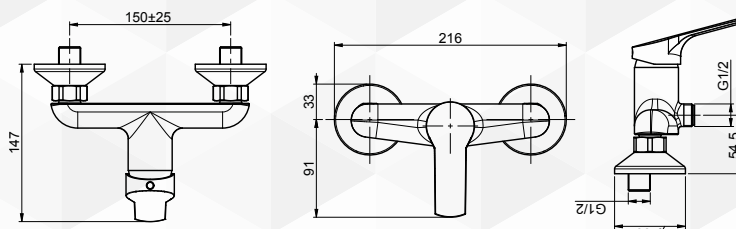
 fima CARLO FRATTINI
made in Italy

03860 MISCELATORE DOCCIA INCASSO 'SERIE 4' CON LEVA APERTA


CODICE	VARIANTE	COD.PRODUTTORE	U.M.	M.V.	CF	LISTINO
03860	Attacchi 1/2"	F3773CR	PZ	1	1	

Cartuccia F2036, nostro codice 04242. Cromo

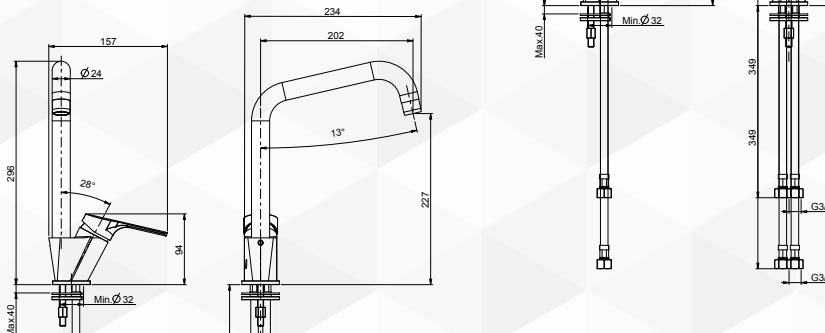
 fima CARLO FRATTINI
made in Italy

03862 MISCELATORE DOCCIA ESTERNO 'SERIE 4' CON LEVA APERTA


CODICE	VARIANTE	COD.PRODUTTORE	U.M.	M.V.	CF	LISTINO
03862	Cromo	F3775/1CR	PZ	1	1	

Cartuccia F2036, nostro codice 04242. Cromo

 fima CARLO FRATTINI
made in Italy

03864 MISCELATORE LAVELLO BOCCA GIREVOLE 'SERIE 4' CON LEVA APERTA


CODICE	VARIANTE	COD.PRODUTTORE	U.M.	M.V.	CF	LISTINO
03864	Cromo	F3797/1ACR	PZ	1	1	

Cartuccia F2036/1, nostro codice 04242.

 fima CARLO FRATTINI
made in Italy

03868 LEVA APERTA 'SERIE 4'


CODICE	VARIANTE	COD.PRODUTTORE	U.M.	M.V.	CF	LISTINO
03868	Cromo	F2605/ACR	PZ	1	1	