



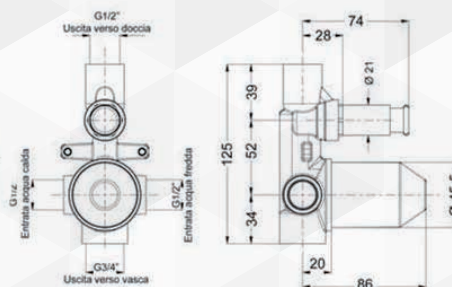
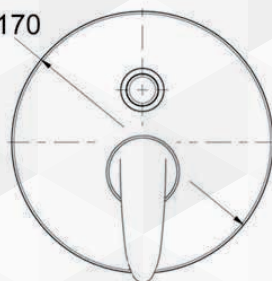
03935 MISCELATORE DOCCIA INCASSO CON DEVIATORE 'REVE'



CODICE	VARIANTE	COD.PRODUTTORE	U.M.	M.V.	CF	LISTINO
03935	Cromo	PE14030+730030	PZ	1	1	

Ø 40 Bassa. Modello : R 1952, nostro codice 04252. Scarico 1"1/4.

Ø 170

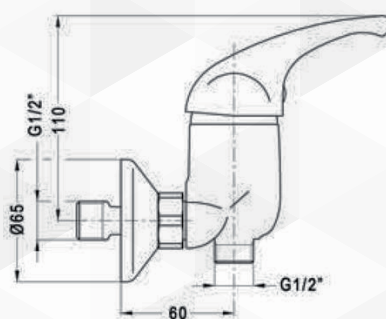


03933 MISCELATORE DOCCIA ESTERNO 'REVE'



CODICE	VARIANTE	COD.PRODUTTORE	U.M.	M.V.	CF	LISTINO
03933	Cromo	14100	PZ	1	1	

Ø 40 Alta. Modello : R 1953, nostro codice 04254. Supporto Duplex Flex cm 150.



03937 MISCELATORE LAVABO 'REVE' LEVA CLINICA



CODICE	VARIANTE	COD.PRODUTTORE	U.M.	M.V.	CF	LISTINO
03937	Cromo	14310LFC	PZ	1	1	

Ø 40 Bassa. Modello : R 1952, nostro codice 04252.

