

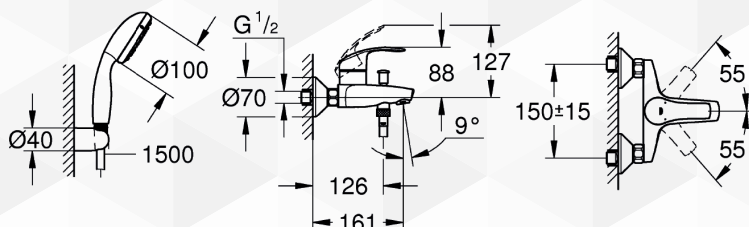


**03930** GRUPPO VASCA EUROSMART NEW CON ACCESSORI



CODICE	VARIANTE	COD.PRODUTTORE	U.M.	M.V.	CF	LISTINO
03930	Cromo	33 302 20A	PZ	1	1	

Cartuccia a dischi ceramici 35 mm.

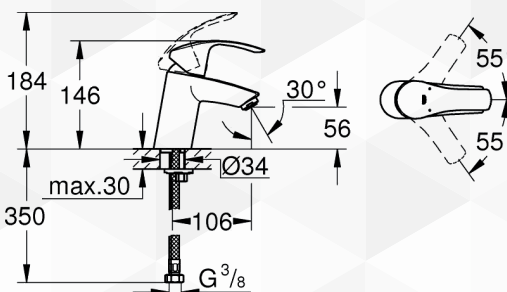


**03932** MISCELATORE LAVABO EUROSMART NEW



CODICE	VARIANTE	COD.PRODUTTORE	U.M.	M.V.	CF	LISTINO
03932	Cromo	33 265 002	PZ	1	1	

Cartuccia a dischi ceramici 35 mm. Scarico a saltarello 1"1/4.

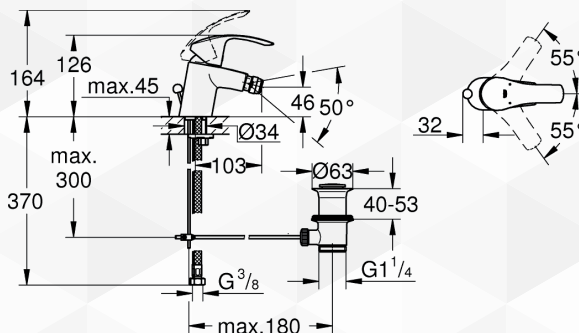


**03934** MISCELATORE BIDET EUROSMART NEW



CODICE	VARIANTE	COD.PRODUTTORE	U.M.	M.V.	CF	LISTINO
03934	Cromo	32 929 002	PZ	1	1	

Cartuccia a dischi ceramici 35 mm. Scarico a saltarello 1"1/4.



**03936** MISCELATORE INCASSO DOCCIA EUROSMART NEW



CODICE	VARIANTE	COD.PRODUTTORE	U.M.	M.V.	CF	LISTINO
03936	Cromo	33 556 002	PZ	1	1	

Cartuccia a dischi ceramici 46 mm. Rosone metallico.

