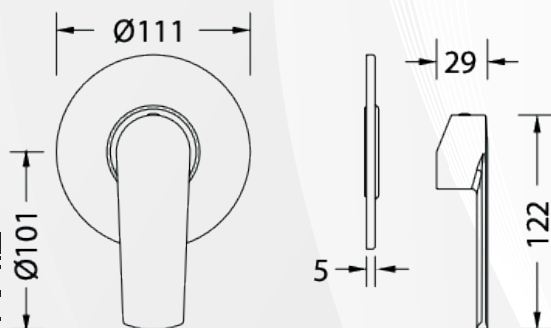




03947 MISCELATORE DOCCIA INCASSO "KLINT"

CODICE	VARIANTE	COD.PRODUTTORE	U.M.	M.V.	CF	LISTINO
03947	Cromo	PE142055+730355	PZ	1	1	80,7120

Cartuccia di ricambio Ø 35 mm, bassa. Modello: R 1954, nostro codice 04244.



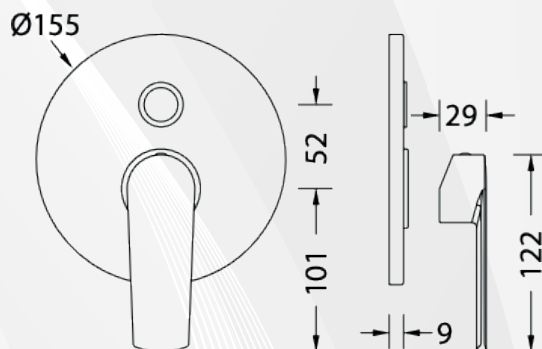
RICAMBIO
04244



03948 MISCELATORE DOCCIA INCASSO CON DEVIATORE "KLINT"

CODICE	VARIANTE	COD.PRODUTTORE	U.M.	M.V.	CF	LISTINO
03948	Cromo	PE142030+730330	PZ	1	1	170,3920

Cartuccia di ricambio Ø 35 mm, bassa. Modello: R 1954, nostro codice 04244.



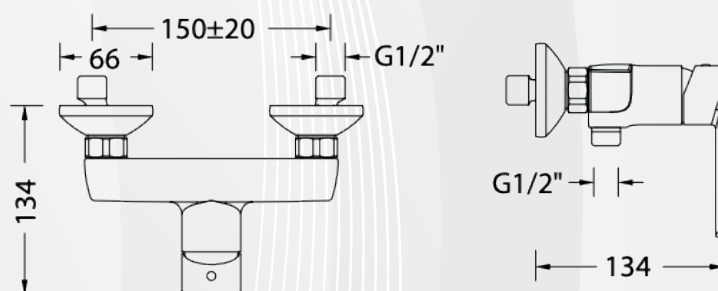
RICAMBIO
04244



03951 MISCELATORE DOCCIA ESTERNO "KLINT"

CODICE	VARIANTE	COD.PRODUTTORE	U.M.	M.V.	CF	LISTINO
03951	Cromo	142100	PZ	1	1	107,6160

Senza Kit Doccia Cartuccia di ricambio Ø 35 mm, alta. Modello: R 1975, nostro codice 04240.



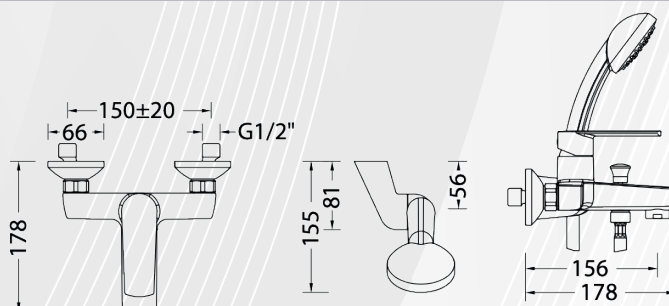
RICAMBIO
04250



03939 MISCELATORE VASCA ESTERNO "KLINT"

CODICE	VARIANTE	COD.PRODUTTORE	U.M.	M.V.	CF	LISTINO
03939	Cromo + Set Doccia	142210	PZ	1	1	161,3860

Cartuccia di ricambio Ø 34 mm, Alta. Modello: R1975, nostro codice 04250.
Fornito completo di Set doccia:- Supporto a muro per doccia;- Flessibile doccia cm 150;- Doccetta.



RICAMBIO
04250