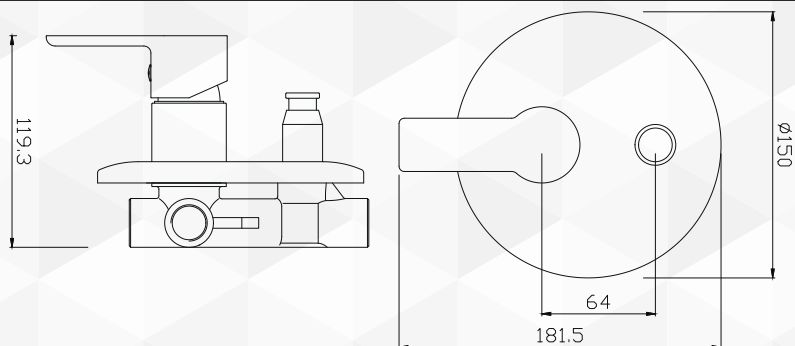


04008 MISCELATORE DOCCIA INCASSO CON DEVIATORE SERIE 3000

IdealStar

CODICE	VARIANTE	COD.PRODUTTORE	U.M.	M.V.	CF	LISTINO
0400802	Ø 35 cromo		PZ	1	10	

Cartuccia dm 35 bassa 2 perni.

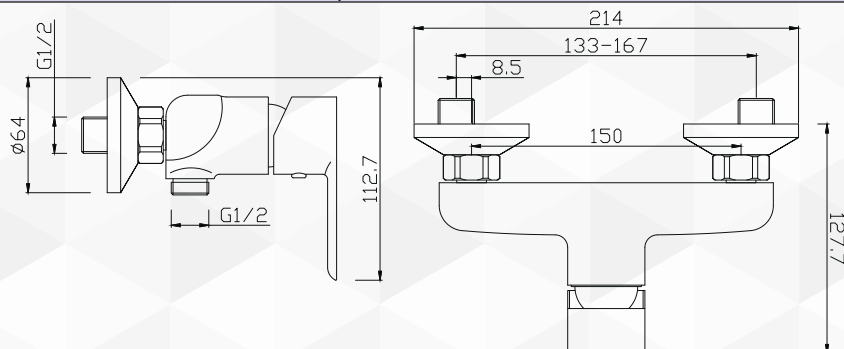


04010 MISCELATORE DOCCIA ESTERNO SERIE 3000

IdealStar

CODICE	VARIANTE	COD.PRODUTTORE	U.M.	M.V.	CF	LISTINO
0401002	Ø 35 cromo		PZ	1	10	

Con accessori doccia- Cartuccia dm 35 bassa 2 perni.



04012 BASETTA IN OTTONE PER MONOCOMANDO CROMATA

IdealStar

CODICE	VARIANTE	COD.PRODUTTORE	U.M.	M.V.	CF	LISTINO
0401202	Ø 35		PZ	1	1	
0401204	Ø 40		PZ	1	1	

