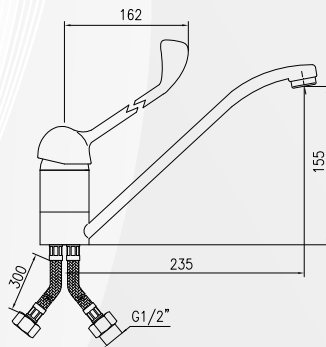


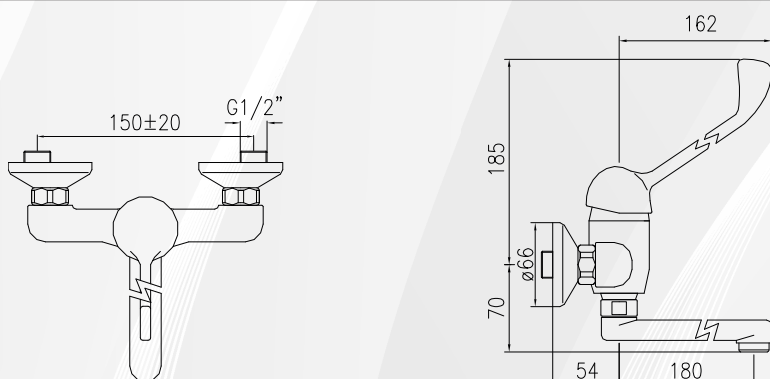
04130 MISCELATORE LAVELLO CON LEVA CLINICA

CODICE	VARIANTE	COD.PRODUTTORE	U.M.	M.V.	CF	LISTINO
04130	Cromo - Ø 40		PZ	1	1	107,9200



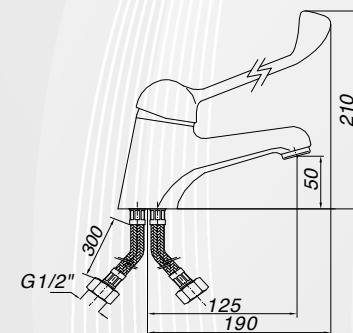
04132 MISCELATORE LAVELLO A PARETE CON LEVA CLINICA

CODICE	VARIANTE	COD.PRODUTTORE	U.M.	M.V.	CF	LISTINO
04132	Cromo - Ø 40		PZ	1	1	108,7560



04136 MISCELATORE LAVABO CON LEVA CLINICA

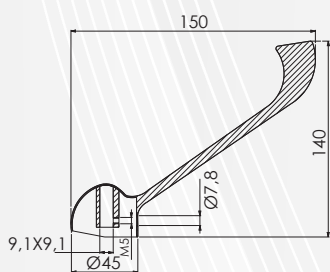
CODICE	VARIANTE	COD.PRODUTTORE	U.M.	M.V.	CF	LISTINO
04136	Cromo - Ø 40		PZ	1	1	109,4400



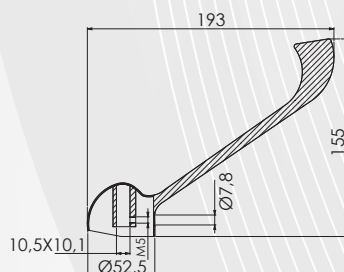
04134 LEVA CLINICA

CODICE	VARIANTE	COD.PRODUTTORE	U.M.	M.V.	CF	LISTINO
0413402	Ø 35 mm		PZ	1	1	12,5400
0413404	Ø 40 mm		PZ	1	1	12,9200

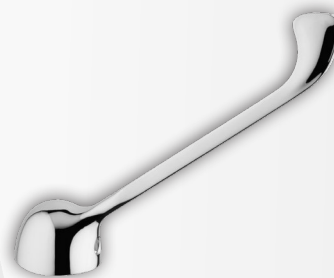
Materiale: Zama Finitura: Cromo. Con grano e placchetta indicatore rossa/blu



0413402



0413404



Materiale: Zama
Finitura: Cromo