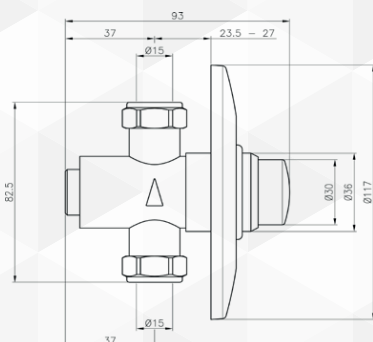


04370 INCASSO DOCCIA TEMPORIZZATO



CODICE	VARIANTE	COD.PRODUTTORE	U.M.	M.V.	CF	LISTINO
04370	1/2"		PZ	1	1	

Tempo di apertura standard 15/20 secondi. Vitoni di ricambio nostri codici: 04411 (tempo di apertura max. 15 secondi), 0441902 (tempo di apertura max 40 secondi)

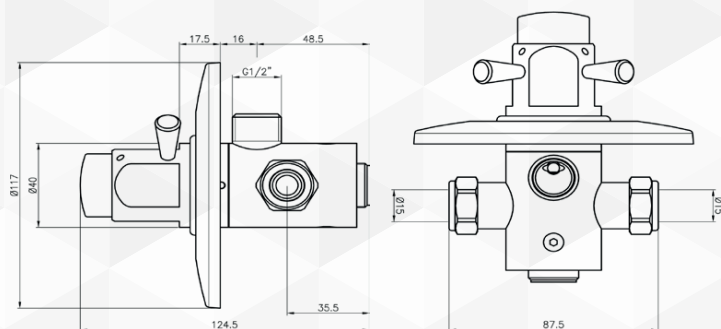


04371 INCASSO DOCCIA TEMPORIZZATO CON MISCELATORE



CODICE	VARIANTE	COD.PRODUTTORE	U.M.	M.V.	CF	LISTINO
04371	1/2"		PZ	1	1	

1/2 " con funzione di miscelazione acqua calda + fredda. Lunghezza totale 120 mm. Vitone di ricambio: 04412

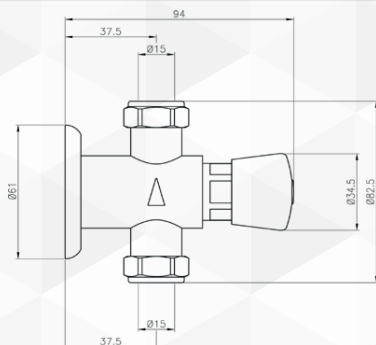


04364 DOCCIA ESTERNO TEMPORIZZATO



CODICE	VARIANTE	COD.PRODUTTORE	U.M.	M.V.	CF	LISTINO
04364	1/2"		PZ	1	1	

Tempo di apertura standard 20/30 secondi. Vitone di ricambio:04410



04365 DOCCIA ESTERNO TEMPORIZZATO CON MISCELATORE



CODICE	VARIANTE	COD.PRODUTTORE	U.M.	M.V.	CF	LISTINO
04365	1/2"		PZ	1	1	

Tempo di apertura standard 20/30 sec. Vitone di ricambio:04412

