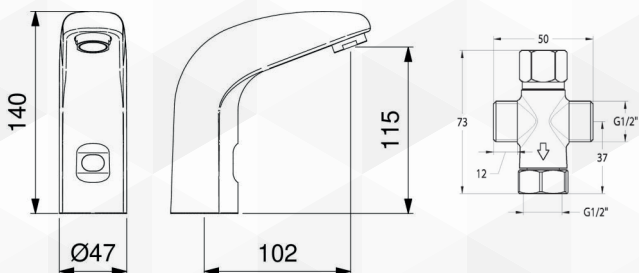


04406 RUBINETTO LAVABO A FOTOCELLULA IDRAL



CODICE	VARIANTE	COD.PRODUTTORE	U.M.	M.V.	CF	LISTINO
0440602	Batterie 6V	02511	PZ	1	1	
0440604	Corrente 230V	02511/R	PZ	1	1	

Corpo realizzato in Ottone Cromato.
Chiusura antivandalo con attivazione a rilevamento di presenza. Erogazione automatica antilegionella ogni 24H dall'ultimo utilizzo. Elettrovalvola 6V esterna ispezionabile.



COMPOSIZIONE

- Corpo in ottone cromato con sensore ad infrarossi
- Elettrovalvola bistabile G1/2" (esterna)
- Tubo di collegamento in rame

CARATTERISTICHE FUNZIONALI

- Portata:** 6 l/min (c/limitatore)
- Pressione di alimentazione:** Min 1 – max 8 bar
- Temperatura di alimentazione:** 5 – 70 °C
- Durata stimata batteria:** 150.000 operazioni
- Attivazione:** Sensore ad infrarossi a rilevamento di presenza
- Auto-erogazione:** Ogni 24 ore dall'ultimo utilizzo
- Blocco antivandalo:** Chiusura automatica dopo 60 secondi di erogazione continua
- Blocco batteria scarica:** Led indicatore di batteria scarica: in caso di batteria scarica il rubinetto viene bloccato chiuso

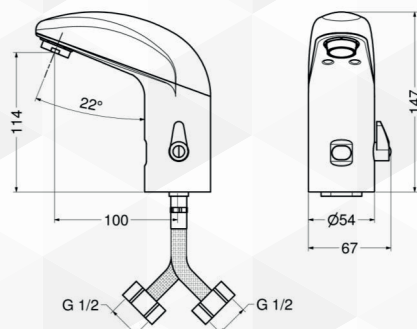


04408 MISCELATORE LAVABO A FOTOCELLULA IDRAL



CODICE	VARIANTE	COD.PRODUTTORE	U.M.	M.V.	CF	LISTINO
0440802	Batterie 6 V	02512	PZ	1	1	
0440804	Corrente 230V	02512/R	PZ	1	1	

Corpo realizzato in Metallo.
Dispositivo di miscelazione a leva laterale con possibilità di limitazione e blocco della temperatura massima erogabile mediante l'uso di un piccolo accessorio accluso.
Comando a fotocellula con attivazione a rilevamento di presenza. Chiusura antivandalo dopo 60 secondi di inattività. Erogazione automatica antilegionella ogni 24H dall'ultimo utilizzo. Elettrovalvola 6V integrata. Valvole di ritegno.



COMPOSIZIONE

- Corpo base e cover in zamak cromati
- Elettrovalvola bistabile 6 V (interna)
- Sensore ad infrarossi
- Sistema di blocco temperatura acqua calda
- Batteria al litio 6 V CRP2 (interna)
- Con valvole di ritegno
- Flessibili in acciaio inox 1/2" con guarnizioni filtro

CARATTERISTICHE FUNZIONALI

- Portata:** 6 l/min (c/limitatore di portata)
- Pressione di alimentazione:** Min 1 – max 8 bar
- Temperatura di alimentazione:** 5 – 70 °C
- Alimentazione elettrica:** Batteria al litio 6 V (inclusa)
- Durata stimata batteria:** 220.000 operazioni
- Attivazione:** Sensore ad infrarossi a rilevamento di presenza
- Auto-erogazione:** Ogni 24 ore dall'ultimo utilizzo
- Blocco antivandalo:** Chiusura automatica dopo 60 secondi di erogazione continua
- Blocco batteria scarica:** Led indicatore di batteria scarica: in caso di batteria scarica il rubinetto viene bloccato chiuso

VARIANTI

Con alimentatore di rete 230 V

