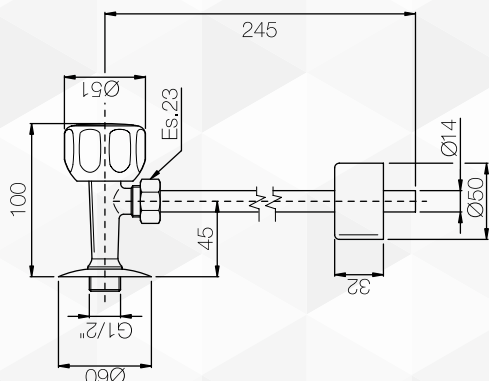


04418 RUBINETTO ORINATOIO CON VITONE



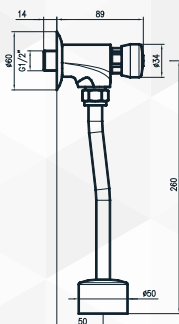
CODICE	VARIANTE	COD.PRODUTTORE	U.M.	M.V.	CF	LISTINO
04418	Cromo 1/2"	046	PZ	1	1	



04420 RUBINETTO TEMPORIZZATO ORINATOIO

CODICE	VARIANTE	COD.PRODUTTORE	U.M.	M.V.	CF	LISTINO
04420	5÷6 secondi		PZ	1	1	

Corpo in Ottone Cromato. Comando a Pulsante. Arresto temporizzato 6 secondi, a 3 bar non modificabile. Completo di tubo d.14 e rosone a campana cromato. Vitone di ricambio 0441406



04422 GRUPPO ORINATOIO ESTERNO SINGOLO CON COMANDO A FOTOCELLULA



CODICE	VARIANTE	COD.PRODUTTORE	U.M.	M.V.	CF	LISTINO
04422	-	02520/1	PZ	1	1	

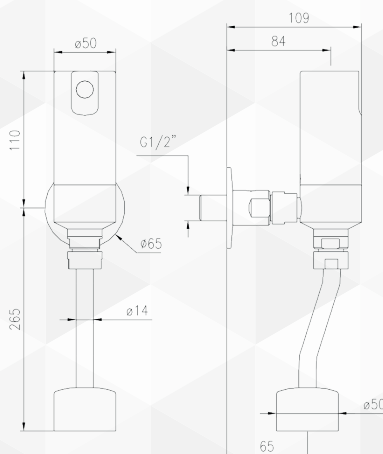
COMPOSIZIONE

- Corpo in ottone cromato
- Valvola di intercettazione e filtro
- Elettrovalvola bistabile 6 V (interna)
- Batteria al litio 6 V CRP2 (interna) in custodia a tenuta stagna
- Sensore a infrarossi

CARATTERISTICHE FUNZIONALI

- Portata:** 18 l/min
- Pressione di alimentazione:** Min 1 – max 8 bar
- Temperatura di alimentazione:** 5 – 70 °C
- Alimentazione elettrica:** Batteria al litio 6 V (inclusa)
- Durata stimata batteria:** 220.000 operazioni
- Attivazione:** Sensore con attivazione a permanenza
- Auto-erogazione:** Ogni 24 ore dall'ultimo utilizzo

Blocco batteria scarica: Led indicatore di batteria scarica: in caso di batteria scarica il rubinetto viene bloccato chiuso



04424 GRUPPO ORINATOIO DA INCASSO SINGOLO CON COMANDO A FOTOCELLULA



CODICE	VARIANTE	COD.PRODUTTORE	U.M.	M.V.	CF	LISTINO
04424	Inox Lucido - 6V	700.A6	PZ	1	1	

