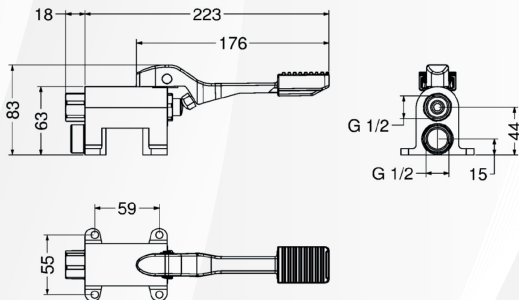


**04454 RUBINETTO A PEDALE 1 VIA INSTALLAZIONE A PAVIMENTO**



CODICE	VARIANTE	COD.PRODUTTORE	U.M.	M.V.	CF	LISTINO
04454	1/2"	02061	PZ	1	1	175,7606

Corpo in Ottone Fuso. Valvola in materiale autolubrificante e anticalcare.  
Chiusura progressiva senza colpo d'ariete. Fissaggi Inclusi nella confezione.



**COMPOSIZIONE**

- Corpo pedale in ottone cromato
- Leva in Zamak con copripedale in gomma
- Kit di fissaggio
- Guarnizione con filtro 1/2"

**CARATTERISTICHE FUNZIONALI**

Pressione di alimentazione: Min 0.5 – max 8 bar

Temperatura di alimentazione: 5 – 65 °C

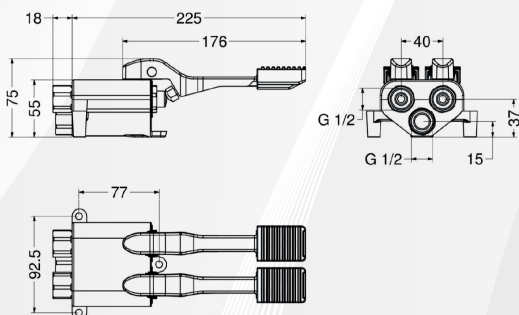


**04456 RUBINETTO A PEDALE 2 VIE INSTALLAZIONE A PAVIMENTO**



CODICE	VARIANTE	COD.PRODUTTORE	U.M.	M.V.	CF	LISTINO
04456	1/2"	02066	PZ	1	1	273,2717

Comando indipendente delle acque. Corpo in Ottone fuso.  
Valvola in materiale autolubrificante anticalcare. Chiusura progressiva senza colpo d'ariete.



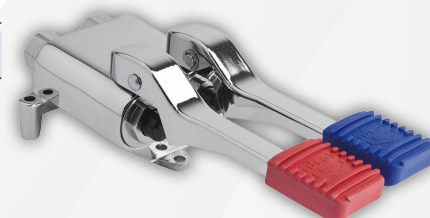
**COMPOSIZIONE**

- Corpo pedale in ottone cromato
- Leve in Zamak con copripedale in gomma
- Kit di fissaggio
- Guarnizioni con filtro 1/2"

**CARATTERISTICHE FUNZIONALI**

Pressione di alimentazione: Min 0.5 – max 8 bar

Temperatura di alimentazione: 5 – 65 °C

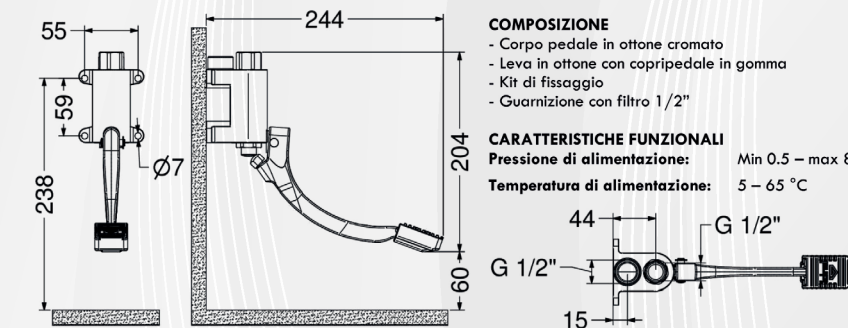


**04458 RUBINETTO A PEDALE 1 VIA INSTALLAZIONE A PARETE**



CODICE	VARIANTE	COD.PRODUTTORE	U.M.	M.V.	CF	LISTINO
04458	1/2"	02064	PZ	1	1	220,3027

Corpo in Ottone Fuso. Valvola in materiale autolubrificante anticalcare.  
Chiusura progressiva senza colpo d'ariete. Fissaggi Inclusi nella confezione.



**COMPOSIZIONE**

- Corpo pedale in ottone cromato
- Leva in ottone con copripedale in gomma
- Kit di fissaggio
- Guarnizione con filtro 1/2"

**CARATTERISTICHE FUNZIONALI**

Pressione di alimentazione: Min 0.5 – max 8 bar

Temperatura di alimentazione: 5 – 65 °C

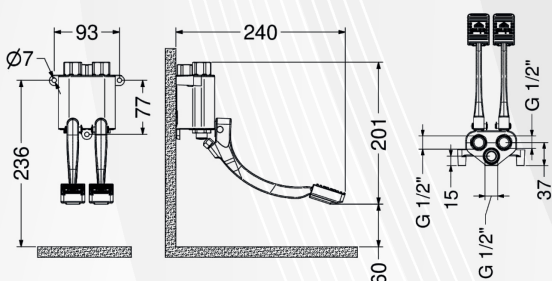


**04460 RUBINETTO A PEDALE 2 VIE INSTALLAZIONE A PARETE**



CODICE	VARIANTE	COD.PRODUTTORE	U.M.	M.V.	CF	LISTINO
04460	1/2"	2068	PZ	1	1	385,2288

Comando indipendente delle acque. Corpo in Ottone fuso.  
Valvola in materiale autolubrificante anticalcare. Chiusura progressiva senza colpo d'ariete.



**COMPOSIZIONE**

- Corpo pedale in ottone cromato
- Leve in ottone con copripedale in gomma
- Kit di fissaggio
- Guarnizioni con filtro 1/2"

**CARATTERISTICHE FUNZIONALI**

Pressione di alimentazione: Min 0.5 – max 8 bar

Temperatura di alimentazione: 5 – 65 °C

