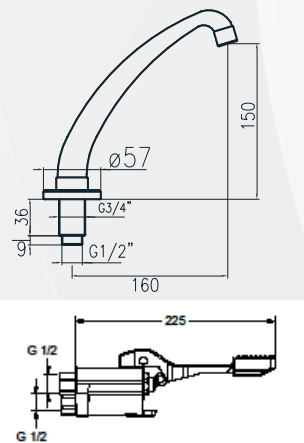




04455 KIT COMPLETO MISCELATORE A PEDALE CON BOCCA DI EROGAZIONE MODELLO "K"

CODICE	VARIANTE	COD.PRODUTTORE	U.M.	M.V.	CF	LISTINO
04455	2 Pedali	KFL66/25	PZ	1	1	427,3632

Kit composto da: - Miscelatore a due pedali art. 02066;- Bocca di erogazione art.02025;- Collegamenti idraulici con tubi flessibili;- Rubinetti di arresto con filtro.



COMPOSIZIONE

- Bocca erogazione in ottone cromato
- Collegamenti idraulici con tubi flessibili
- Rubinetti di arresto on filtro
- Corpo pedale in ottone cromato
- Leva in Zamak con copripedale in gomma
- Kit di fissaggio
- Guarnizione con filtro 1/2"

CARATTERISTICHE FUNZIONALI

Pressione di alimentazione: Min 0.5 – max 8 bar

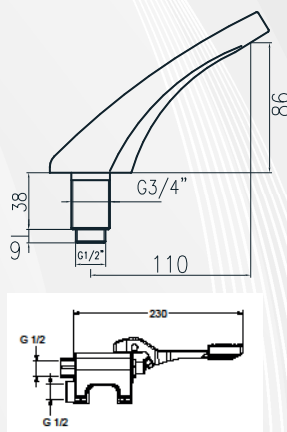
Temperatura di alimentazione: 5 – 65 °C



04457 KIT COMPLETO MISCELATORE A PEDALE CON BOCCA DI EROGAZIONE MODELLO "Y"

CODICE	VARIANTE	COD.PRODUTTORE	U.M.	M.V.	CF	LISTINO
04457	1 Pedale	KFL70/26	PZ	1	1	397,2672

Kit composto da: - Miscelatore monopedale art. 02070,- Bocca di erogazione art.02026,- Collegamenti idraulici con tubi flessibili,- Rubinetti di arresto con filtro



COMPOSIZIONE

- Bocca erogazione in ottone cromato
- Collegamenti idraulici con tubi flessibili
- Rubinetti di arresto on filtro
- Corpo pedale in ottone cromato
- Leva in Zamak con copripedale in gomma
- Kit di fissaggio
- Guarnizione con filtro 1/2"

CARATTERISTICHE FUNZIONALI

Pressione di alimentazione: Min 0.5 – max 8 bar

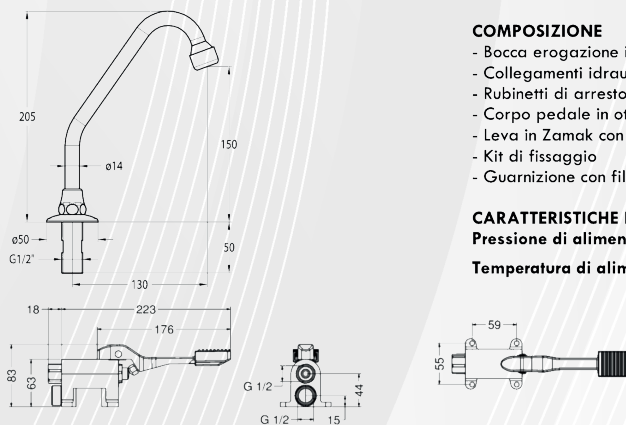
Temperatura di alimentazione: 5 – 65 °C



04459 KIT COMPLETO RUBINETTO A PEDALE CON BOCCA DI EROGAZIONE MODELLO "U"

CODICE	VARIANTE	COD.PRODUTTORE	U.M.	M.V.	CF	LISTINO
04459	1 Pedale	KFL61/24	PZ	1	1	264,8448

Kit composto da: Comprende:- Rubinetto a pedale art. 02061,- Bocca di erogazione art.02024,- Collegamenti idraulici con tubi flessibili,- Rubinetti di arresto con filtro



COMPOSIZIONE

- Bocca erogazione in ottone cromato
- Collegamenti idraulici con tubi flessibili
- Rubinetti di arresto on filtro
- Corpo pedale in ottone cromato
- Leva in Zamak con copripedale in gomma
- Kit di fissaggio
- Guarnizione con filtro 1/2"

CARATTERISTICHE FUNZIONALI

Pressione di alimentazione: Min 0.5 – max 8 bar

Temperatura di alimentazione: 5 – 65 °C