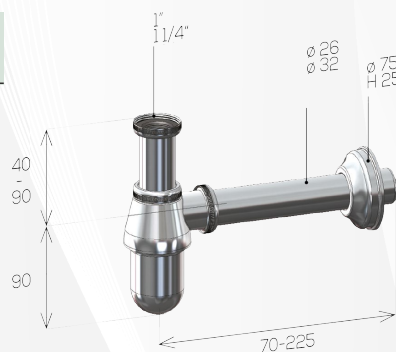


Ghidini

**04710 SIFONE PER LAVABO A BOTTIGLIA "CONCORD" GHIDINI**

CODICE	VARIANTE	COD.PRODUTTORE	U.M.	M.V.	CF	LISTINO
0471002	Ø26 x 250 mm - 1"	529 1"	PZ	1	60	23,1800
0471004	Ø32 x 250 mm - 1"1/4	529 1"1/4	PZ	1	60	23,4080

Sifone Bottiglia in ottone cromato per Lavabo. Tubo regolabile cm. 7,5 in acciaio cromato, tubo in ottone cromato. Con canotto e rosone.



Materiale: Ottone  
Finitura: Cromo

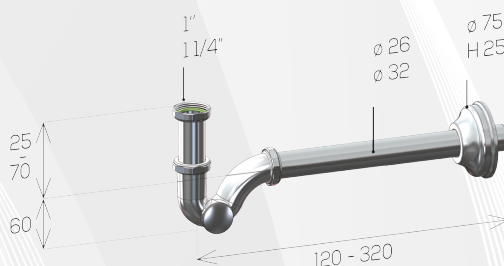


Ghidini

**04712 SIFONE PER LAVABO E BIDET CON ISPEZIONE LATERALE "CONCORD" GHIDINI**

CODICE	VARIANTE	COD.PRODUTTORE	U.M.	M.V.	CF	LISTINO
0471202	Ø26 x 250 mm - 1"	541 1"	PZ	1	60	21,5308
0471204	Ø32 x 250 mm - 1"1/4	539 1"1/4	PZ	1	60	22,1122

Sifone a S per Lavabo o Bidet con tappo di ispezione laterale. Regolabile cm. 7,5 e tubo di uscita in acciaio cromato. Con canotto e rosone



Materiale: Ottone  
Finitura: Cromo

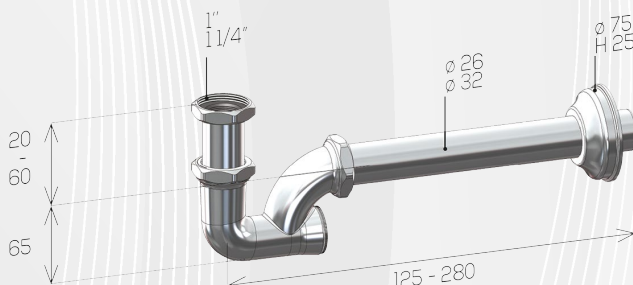


Ghidini

**04714 SIFONE PER LAVABO E BIDET CON ISPEZIONE POSTERIORE "CONCORD" GHIDINI**

CODICE	VARIANTE	COD.PRODUTTORE	U.M.	M.V.	CF	LISTINO
0471402	Ø26 x 250 mm - 1"	551 1"	PZ	1	60	22,8874
0471404	Ø32 x 250 mm - 1"1/4	549 1"1/4	PZ	1	60	22,8874

Sifone Colonna con tappo di ispezione posteriore in ottone cromato per Lavabo/Bidet. Regolabile cm. 7,5 e tubo di uscita in acciaio cromato



Materiale: Ottone  
Finitura: Cromo

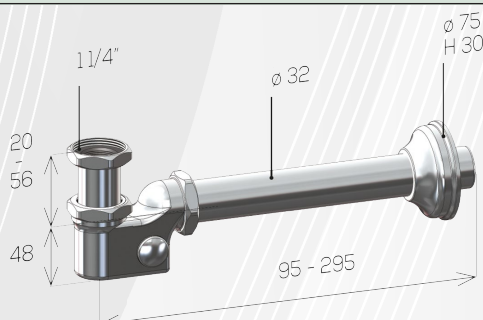


Ghidini

**04731 SIFONE RIBASSATO PER LAVABO E BIDET SOSPESO IN OTTONE**

CODICE	VARIANTE	COD.PRODUTTORE	U.M.	M.V.	CF	LISTINO
0473102	1"1/4 x 250 mm	554114	PZ	1	25	47,5190

Sifone in ottone cromato per Lavabo/Bidet, minimo ingombro, regolabile cm. 7,5. Tubo e rosone H. 75 in ottone cromato. Tubo di uscita 25 cm.



Materiale: Ottone  
Finitura: Cromo

