

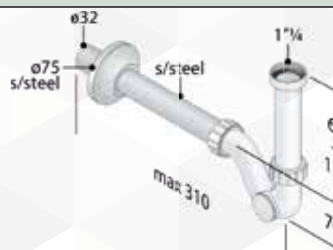


04719 SIFONE "HYBRID" AD S CON ISPEZIONE LATERALE

NOVITÀ

CODICE	VARIANTE	COD.PRODUTTORE	U.M.	M.V.	CF	LISTINO
0471932	Ø32 x 250 - 1"1/4	6322.444.5.HY	PZ	1	1	

Materiale: ABS + Inox

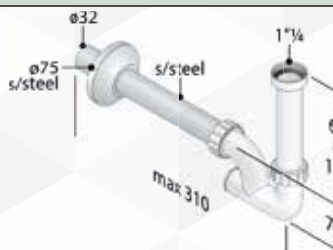


04721 SIFONE "HYBRID" AD U CON ISPEZIONE POSTERIORE

NOVITÀ

CODICE	VARIANTE	COD.PRODUTTORE	U.M.	M.V.	CF	LISTINO
0472132	Ø32 x 250 - 1"1/4	6324.444.5.HY	PZ	1	1	

Materiale: ABS + Inox



IdealStar

04733 SIFONE PER LAVABO AD U CON ISPEZIONE POSTERIORE "ZETA"

NOVITÀ

CODICE	VARIANTE	COD.PRODUTTORE	U.M.	M.V.	CF	LISTINO
0473302	1"1/4	140/Z	PZ	1	1	

Materiale: Zama
Tubi 8x25 cm

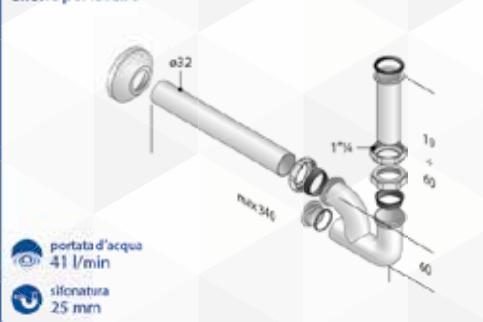
Sifoni in metallo cromato per lavabo e bidet

- cromature di protezione e finiture accurate
- tubi d'entrata/uscita e rosone in acciaio inox AISI 201 cromato
- completamente ispezionabili
- pulitura supplementare, interno senza bave
- made in Italy



Dadi da 1 1/4
Canotto verticale d'ingresso H. 75 x Ø32
Canotto orizzontale d'uscita L. 250 x Ø32
Rosone Ø75 in acciaio inox
Corpo sifone e dadi in metallo cromato (zama)
Canotti d'ingresso e uscita in acciaio inox AISI 201 cromato
Completamente ispezionabile

Sifone per lavabo



IdealStar

04735 SIFONE PER BIDET AD S CON ISPEZIONE LATERALE "ZETA"

NOVITÀ

CODICE	VARIANTE	COD.PRODUTTORE	U.M.	M.V.	CF	LISTINO
0473502	1"1/4	160/Z	PZ	1	1	

Materiale: Corpo in Ottone, Accessorio in Zama.
Tubi 8x25 cm

Sifoni in metallo cromato per lavabo e bidet

- cromature di protezione e finiture accurate
- tubi d'entrata/uscita e rosone in acciaio inox AISI 201 cromato
- completamente ispezionabili
- pulitura supplementare, interno senza bave
- made in Italy



Dadi da 1 1/4
Canotto verticale d'ingresso H. 75 x Ø32
Canotto orizzontale d'uscita L. 250 x Ø32
Rosone Ø75 in acciaio inox
Corpo sifone e dadi in metallo cromato (zama)
Canotti d'ingresso e uscita in acciaio inox AISI 201 cromato
Completamente ispezionabile

Sifone per bidet e lavabo

