

04772 SIFONE PER LAVELLO A 1 VIA SALVASPAZIO ISPEZIONABILE

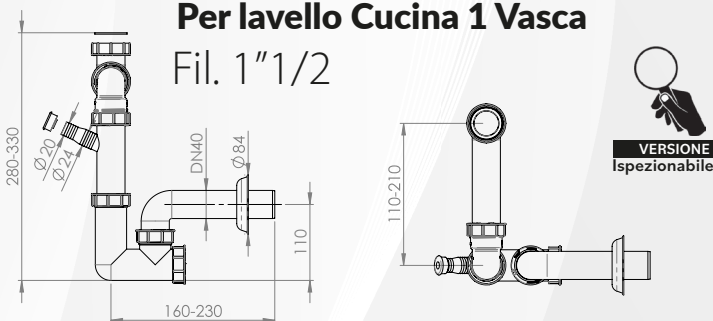


CODICE	VARIANTE	COD.PRODUTTORE	U.M.	M.V.	CF	LISTINO
0477202	1"1/2 x Ø40 mm	D710	PZ	1	20	6,7260

Con Attacco per la Lavastoviglie.

Per lavello Cucina 1 Vasca

Fil. 1"1/2



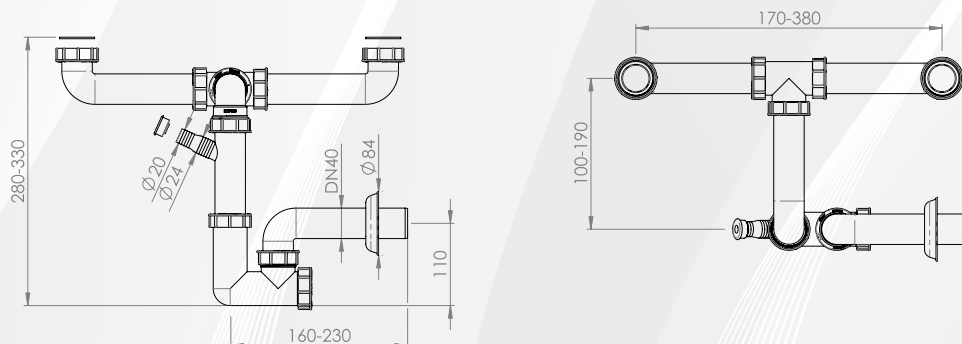
Materiale: PP
Finitura: Bianco

04773 SIFONE PER LAVELLO A 2 VIE SALVASPAZIO ISPEZIONABILE



CODICE	VARIANTE	COD.PRODUTTORE	U.M.	M.V.	CF	LISTINO
0477302	1"1/2 x Ø40 mm	D770	PZ	1	12	9,1960

Con Attacco per la Lavastoviglie.



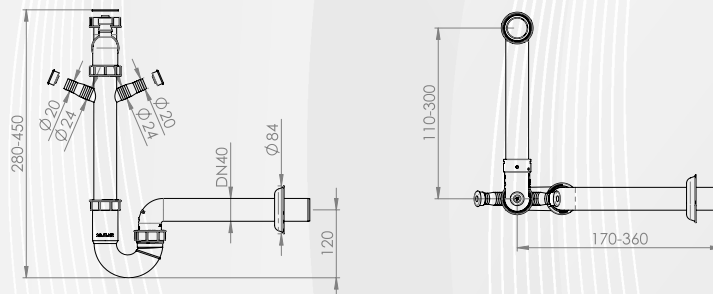
Materiale: PP
Finitura: Bianco

04775 SIFONE PER LAVELLO A 1 VIA SALVASPAZIO AUTOPULENTE "2K"



CODICE	VARIANTE	COD.PRODUTTORE	U.M.	M.V.	CF	LISTINO
0477502	1"1/2 x Ø40 mm	D716-3KV	PZ	1	13	9,1200

Sifone autopulente a 1 via salvaspazio. Tecnologia 2K con guarnizioni bi-iniettate direttamente nel raccordo in plastica, con doppio attacco lavastoviglie e valvolina di aereazione. Completo di:- Guarnizioni bi-iniettate;- Guarnizioni coniche bi-componenti;- Guarnizioni piatte in gomma.



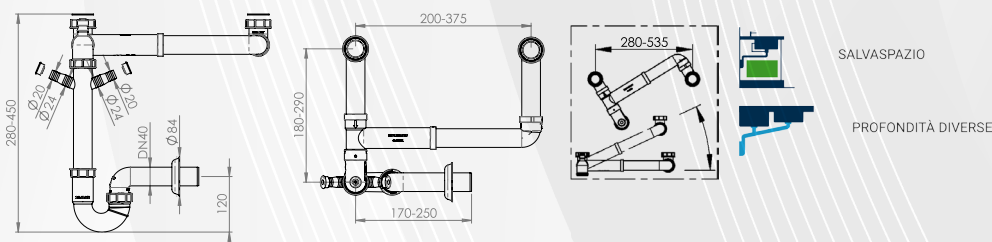
Materiale: PP
Finitura: Bianco

04777 SIFONE PER LAVELLO A 2 VIE SALVASPAZIO AUTOPULENTE "2K"



CODICE	VARIANTE	COD.PRODUTTORE	U.M.	M.V.	CF	LISTINO
0477702	1"1/2 x Ø40 mm	D73196-3KV	PZ	1	8	14,3640

Sifone autopulente salvaspazio per vasche piane e sfalsate. Tecnologia 2K con guarnizioni bi-iniettate direttamente nel raccordo in plastica, con doppio lavastoviglie e valvolina di aereazione. Fornito completo di:- Guarnizioni bi-iniettate;- Guarnizioni coniche bi-componenti;- Guarnizioni piatte in gomma. Nuovo raccordo telescopico a T. Lunghezza interasse max 535 mm.



Materiale: PP
Finitura: Bianco