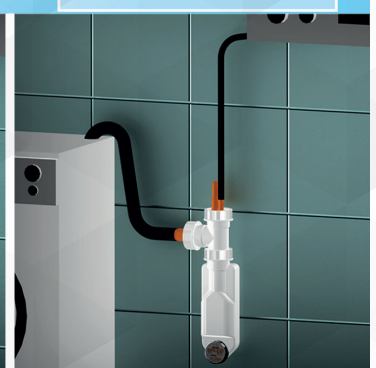
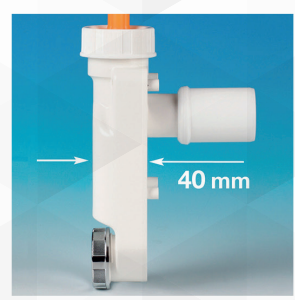
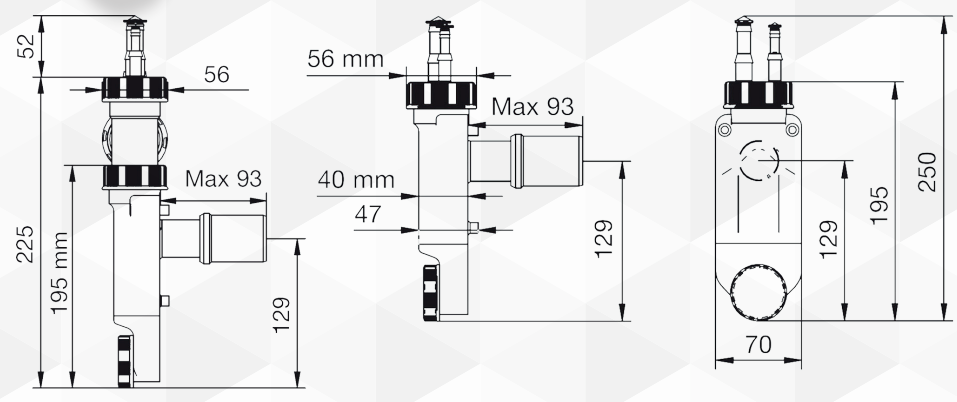




XLIRA 04782 SIFONE SALVASPAZIO ISPEZIONABILE "CLIMA" CON DOPPIO ATTACCO

CODICE	VARIANTE	COD.PRODOTTORE	U.M.	M.V.	CF	LISTINO
0478202	Ø 32 - Ø 40 (1"1/2)	A.8500.01	PZ	1	1	

Sifone con portagomma per scarichi di piccolo diametro.
 Adatto per lo scarico di:
 - Caldaie a Condensazione, Climatizzatori, Deumidificatori, Asciugatrici Ø 8-12-14-16.
 - Lavatrici, o Lavastoviglie Ø20-25.
 Completo di TEE con attacco Ø20-25 per lavatrice-lavastoviglie. UNI EN 274



Esempi di Installazione