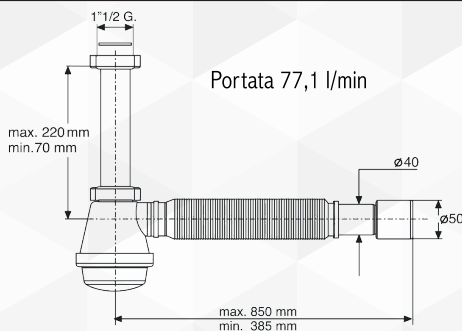


04806 SIFONE FLESSIBILE PER LAVELLO A 1 VIA "MAGNUM"

CODICE	VARIANTE	COD.PRODUTTORE	U.M.	M.V.	CF	LISTINO
04806	1" 1/2 - Ø40-50	1031EX45B0	PZ	1	20	

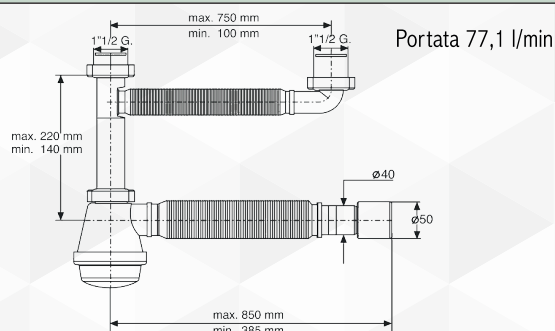
Attacco piletta 1"1/2 scarico Ø 40/50 mm. Per lavelli cucina ad 1 bacinella
Materiale: Polipropilene PP bianco



04808 SIFONE FLESSIBILE PER LAVELLO A 2 VIE "MAGNUM"

CODICE	VARIANTE	COD.PRODUTTORE	U.M.	M.V.	CF	LISTINO
04808	1"1/2 - Ø40/50	1032EX45B0	PZ	1	20	

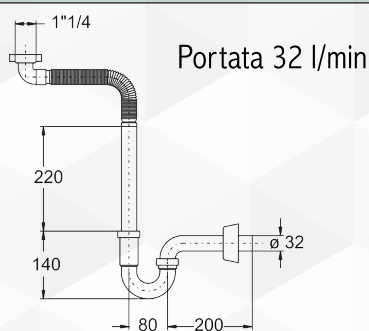
Attacco piletta 1"1/2 scarico Ø 40/50 mm. Per lavelli cucina a 2 bacinelle
Materiale: Polipropilene PP bianco



04822 SIFONE FLESSIBILE PER LAVABO DISABILE

CODICE	VARIANTE	COD.PRODUTTORE	U.M.	M.V.	CF	LISTINO
04822	1"1/4 - Ø32	2720PP20B0	PZ	1	1	

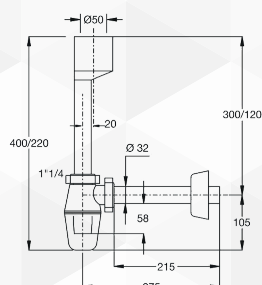
Adatto per tutti i lavabi disabili. Modello senza piletta.
Materiale: Polipropilene PP Bianco.



04820 SIFONE PER ORINATOIO A BOTTIGLIA

CODICE	VARIANTE	COD.PRODUTTORE	U.M.	M.V.	CF	LISTINO
04820	Ingr. Ø 50 Usc. Ø 32	2126CP32B0	PZ	1	10	

Per orinatoio. Attacco alla ceramica Ø 50 mm
Materiale: Polipropilene PP Bianco



Portata 71,8 l/min
Colonna d'acqua 50 mm

