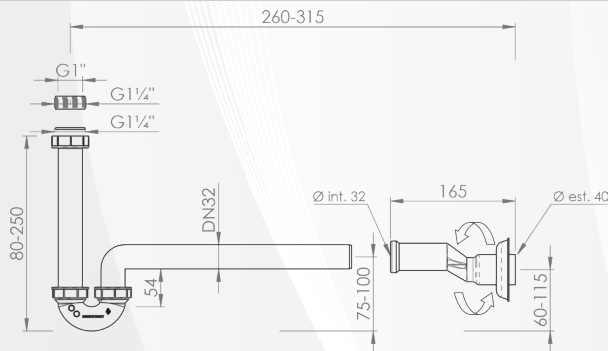




### 04842 SIFONE PER LAVABO E BIDET AUTOPULENTE CON ECCENTRICO

CODICE	VARIANTE	COD.PRODUTTORE	U.M.	M.V.	CF	LISTINO
0484202	1"-1"1/4 x Ø32-40 mm	D211-33	PZ	1	25	<b>7,5240</b>

Entrata G1" e G1"1/4. Uscita sifone Ø32 mm. Uscita eccentrico Ø40. Fornito in sacchetto



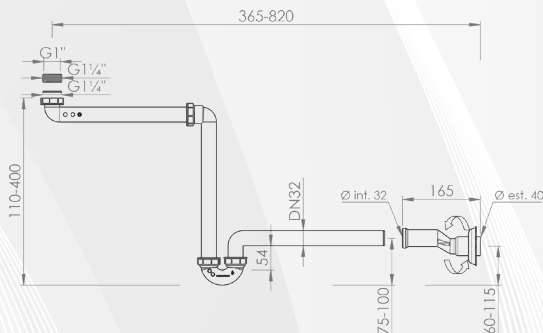
Materiale: PP  
Finitura: Bianco



### 04843 SIFONE PER LAVABO AUTOPULENTE SALVASPAZIO CON ECCENTRICO

CODICE	VARIANTE	COD.PRODUTTORE	U.M.	M.V.	CF	LISTINO
0484302	1"-1"1/4 x Ø32-40 mm	D716-33	PZ	1	20	<b>10,4120</b>

Entrata G1" e G1"1/4. Uscita sifone Ø32 mm. Uscita eccentrico Ø40 mm. Fornito in sacchetto



Materiale: PP  
Finitura: Bianco



### 04844 ECCENTRICO AD INNESTO BI-COMPONENTE

CODICE	VARIANTE	COD.PRODUTTORE	U.M.	M.V.	CF	LISTINO
0484401	Ø32x32 mm	D1207	PZ	1	50	<b>1,9000</b>
0484402	Ø32x40 mm	D1206	PZ	1	50	<b>1,9000</b>

Lunghezza 165 mm. Guarnizione in gomma autolubrificante sovrastampa su PP, che evita trafile d'acqua. Testata fino a 1 bar. Innesto rapido. Copertura fuori asse fino 34 mm.



Materiale: PP  
Finitura: Bianco

