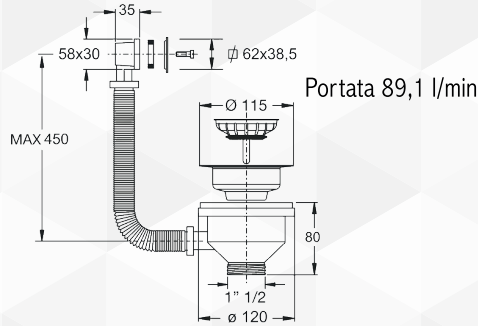


04872 PILETTA CANESTRO PER LAVELLO INOX
CTP GRIGLIA RETTANGOLARE



CODICE	VARIANTE	COD.PRODUTTORE	U.M.	M.V.	CF	LISTINO
04872	1"1/2	1973LX64BO	PZ	1	1	

Flangia Ø 3"1/2, attacco piletta 1"1/2, vite in ottone. Per lavelli cucina con foro Ø90.
Materiale: Polipropilene PP + Acciaio Inox. Colore Bianco + lucido. Portata 89,1 l/min

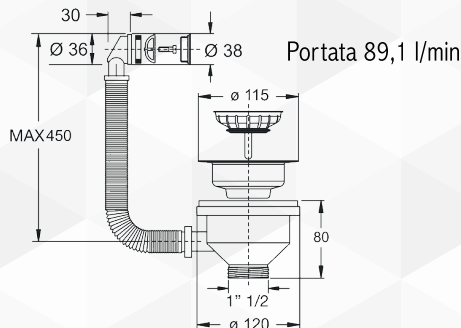


04874 PILETTA CANESTRO PER LAVELLO INOX
CTP GRIGLIA TONDA



CODICE	VARIANTE	COD.PRODUTTORE	U.M.	M.V.	CF	LISTINO
04874	1"1/2	1975LX64BO	PZ	1	1	

Flangia Ø 3"1/2, attacco piletta 1"1/2, vite in ottone. Per lavelli cucina con foro Ø90.
Materiale: Polipropilene PP + Acciaio Inox. Colore Bianco + lucido. Portata 89,1 l/min



04876 PILETTA CANESTRO PER LAVELLI INOX STP



CODICE	VARIANTE	COD.PRODUTTORE	U.M.	M.V.	CF	LISTINO
04876	1"1/2	1971LX64BO	PZ	1	1	

Flangia Ø 3"1/2, attacco piletta 1"1/2, vite in ottone. Lavelli cucina con foro Ø 90 mm
Materiale: Polipropilene PP + Acciaio Inox. Colore: Bianco + lucido

