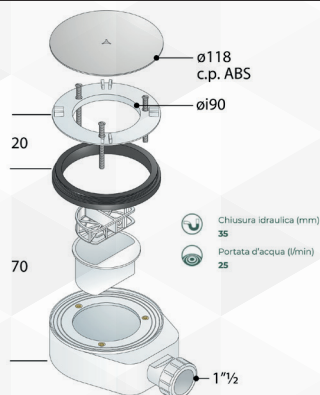


04923 PILETTA SIFONATA PER PIATTO DOCCIA CON FORO Ø90 ALOHA



| CODICE | VARIANTE | COD.PRODUTTORE | U.M. | M.V. | CF | LISTINO |
|--------|----------|----------------|------|------|----|---------|
| 04923 | 1"1/2 | 6261.076.6 | PZ | 1 | 1 | |

Ideale per piatto doccia in acrilico.
Piletta Ø110 POM bianco. Griglia Ø118 ABS cromato, uscita 1"1/2 laterale. Portata: 25 l/min. Colonna d'acqua: 35 mm
Ingombro sotto piatto doccia 70mm.
Copripiletta di ricambio nostro codice 04921.



04921 COPRIPILETTA ALOHA



| CODICE | VARIANTE | COD.PRODUTTORE | U.M. | M.V. | CF | LISTINO |
|---------|----------------|----------------|------|------|----|---------|
| 0492102 | Cromo - Ø 115 | 119.522.0 | PZ | 1 | 10 | |
| 0492104 | Bianca - Ø 115 | 119.522.0.B | PZ | 1 | 10 | |

Ricambio per Piletta "ALOHA" nostro codice 04923.
Materiale: ABS

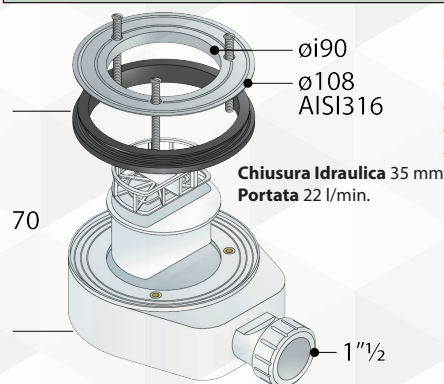


04909 PILETTA PER PIATTI DOCCIA CON FORO Ø 90 "ALTAIR"



| CODICE | VARIANTE | COD.PRODUTTORE | U.M. | M.V. | CF | LISTINO |
|---------|----------|----------------|------|------|----|---------|
| 0490902 | 1"1/2 | 6561.006.6 | PZ | 1 | 16 | |

Sifoide per piatti doccia con foro Ø90.
Piletta Ø 108 inox AISI 316
Guarnizione doppio labbro per piatti doccia in Acrilico, con labbro facilmente rimovibile che la rende piana e installabile per i piatti Doccia in Ceramica.
Per l'installazione sotto i piatti doccia in Ceramica, abbinare la piletta ad una delle nostre griglie di metallo codici: 04911 o 04913.

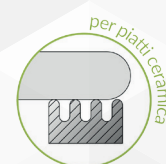


Piletta sifonata in PP per piatti doccia con foro Ø90 mm, ingombro ridotto e con griglia ribassata in metallo cromato:

- griglia amovibile in metallo cromato
- sifone e cestello ferma-capelli amovibili per pulizia periodica
- massima ispezionabilità con accesso al tubo di scarico
- fissaggio con viti per un migliore adattamento



Per l'installazione sotto i Piatti doccia in Ceramica, ordinare obbligatoriamente assieme alle nostre Griglie di metallo 04911 o 04913



04911 GRIGLIA IN OTTONE PER PILETTA ALTAIR "SQUARES"



| CODICE | VARIANTE | COD.PRODUTTORE | U.M. | M.V. | CF | LISTINO |
|---------|---------------|----------------|------|------|----|---------|
| 0491102 | Ø 110 - Cromo | 6577.286.6 | PZ | 1 | 16 | |

Griglia per nostra Piletta Altair codice 0490902.



04913 GRIGLIA IN OTTONE PER PILETTA ALTAIR "GRATED"



| CODICE | VARIANTE | COD.PRODUTTORE | U.M. | M.V. | CF | LISTINO |
|---------|---------------|----------------|------|------|----|---------|
| 0491302 | Ø 110 - Cromo | 6577.386.6 | PZ | 1 | 16 | |

Griglia per nostra Piletta Altair codice 0490902

