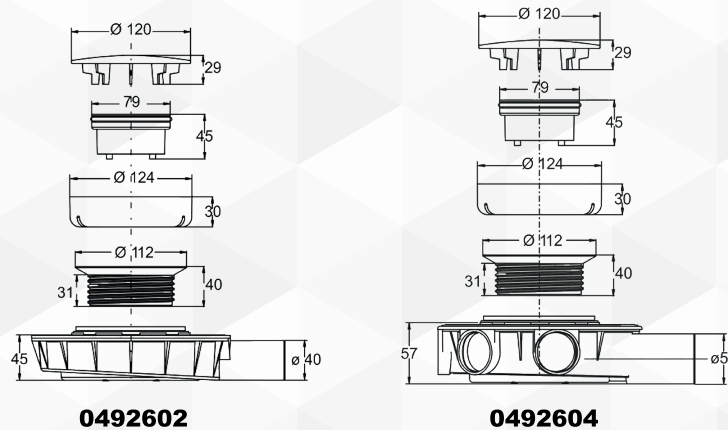




04926 SIFONE PER PIATTO DOCCIA FILO PAVIMENTO ULTRA RIBASSATA "LYONNAISE"

CODICE	VARIANTE	COD.PRODUTTORE	U.M.	M.V.	CF	LISTINO
0492602	Scarico Ø 40	5220CR40S7	PZ	1	1	
0492604	Scarico Ø 50	5220CR50S7	PZ	1	1	

Ideale per piatto doccia in acrilico ultra sottili.
Coperchio in ABS cromato Ø120mm. Sifone rimovibile in gomma e filtro. Materiale: ABS nero + cromato.
Portata: 25 l/min. Colonna d'acqua: 25 mm



Portata 25 l/min
Colonna d'acqua: 25 mm

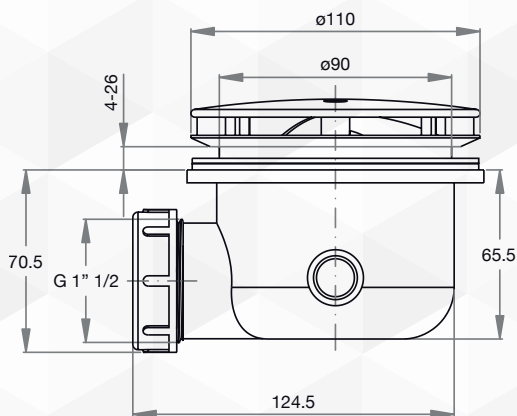
ARTICOLO DISPONIBILE FINO
ESAURIMENTO SCORTE



04928 PILETTA PER PIATTO DOCCIA MINIMALE FORO Ø 90

CODICE	VARIANTE	COD.PRODUTTORE	U.M.	M.V.	CF	LISTINO
04928	1"1/2	ST6590.01NV9	PZ	1	1	

Ideale per piatto doccia in acrilico.
Sistema di fissaggio con viti inox, tappo di copertura in ABS liscio. Completamente ispezionabile
Portata 30 l/min, conforme norma EN 274.



04929 PILETTA PER PIATTO DOCCIA FORO Ø 90 "SLIMMY"

CODICE	VARIANTE	COD.PRODUTTORE	U.M.	M.V.	CF	LISTINO
0492902	Bianca	4203	PZ	1	1	

H.50 mm Usc. 40/50

