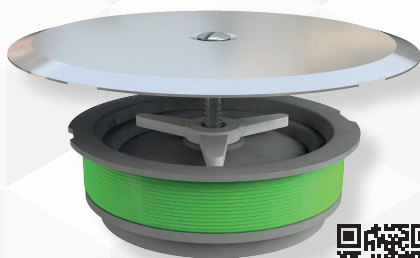


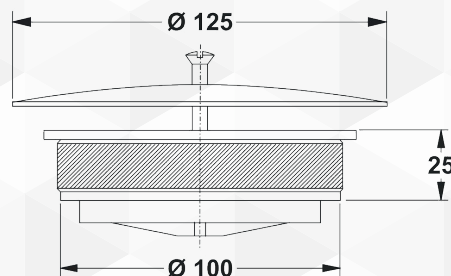


04930 TAPPO AD ESPANSIONE CON COPERCHIO PESANTE PER SIFONI PAVIMENTO



CODICE	VARIANTE	COD.PRODUTTORE	U.M.	M.V.	CF	LISTINO
0493002	Ø 100	6950PE13B2	PZ	1	1	

Per chiusura dei pozzetti.
Materiale: Polipropilene PP + Acciaio Inox.
Colore: grigio + metallo

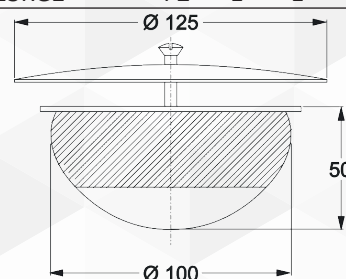


04932 "SUPERTAPPO" AD ESPANSIONE CON COPERCHIO PER SIFONI A PAVIMENTO



CODICE	VARIANTE	COD.PRODUTTORE	U.M.	M.V.	CF	LISTINO
04932	Ø 100	6910PP13RG2	PZ	1	1	

Con tecnologia "BI-POWER".
Per chiusura dei pozzetti.
Pezzo unico, non presenta giunzioni.
Materiale: Polipropilene PP + Acciaio Inox
Colore: Grigio + metallo

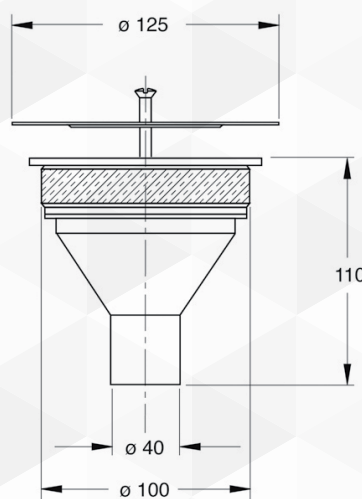


04931 TAPPO PAVIMENTO GRIGLIATO CON GHIERA



CODICE	VARIANTE	COD.PRODUTTORE	U.M.	M.V.	CF	LISTINO
04931	Ø 100 cromato	6960PE1389	PZ	1	1	

Imbuto Ø 100 mm, ombrello inox Ø 125 mm. Per scarico nel pozzetto sifonato.
Materiale: Polipropilene PP + Acciaio lox. Colore: grigio + metallo



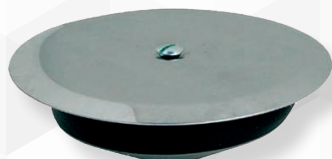
04934 TAPPO GRIGLIATO



CODICE	VARIANTE	COD.PRODUTTORE	U.M.	M.V.	CF	LISTINO
04934	Ø 100		PZ	1	1	



04936 TAPPO CHIUSO INOX CON COPERCHIO



CODICE	VARIANTE	COD.PRODUTTORE	U.M.	M.V.	CF	LISTINO
0493602	Ø 100		PZ	1	1	
0493604	Ø 120		PZ	1	1	