



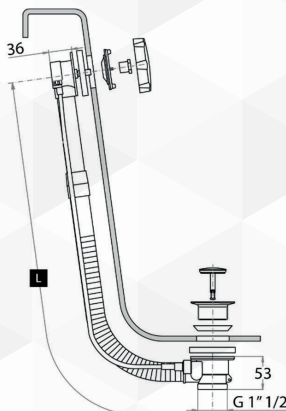
CGS

04980

## COLONNA SCARICO VASCA IN OTTONE

CODICE	VARIANTE	COD.PRODUTTORE	U.M.	M.V.	CF	LISTINO
0498002	1"1/2 normale 45-55 cm	048-CT.01	PZ	1	1	
0498004	1"1/2 a sedere 56-65 cm	048-CT-1.01	PZ	1	1	

Maniglia a 6 gole, tappo in ottone Ø 42 mm.  
Adatto per vasche normali e a sedere



Colonna di scarico per vasca in ottone/rame

- Maniglia "6 gole"
- Tappo in ottone Ø 42 mm
- Adatto per vasche normali e a sedile



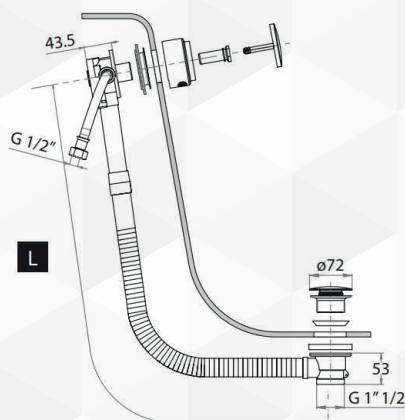
CGS

04982

## COLONNA SCARICO VASCA IN OTTONE CON EROGAZIONE

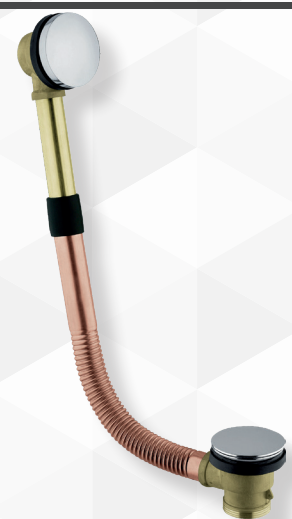
CODICE	VARIANTE	COD.PRODUTTORE	U.M.	M.V.	CF	LISTINO
04982	1"1/2 L 56÷65 cm	SK120-1.01	PZ	1	1	

Bocca di erogazione "flush" in ABS.  
Tappo in ottone Ø 72 mm



Colonna di scarico per vasca in ottone/rame

- Tappo in ottone Ø 72 mm
- Sistema di comando "Skip-up"



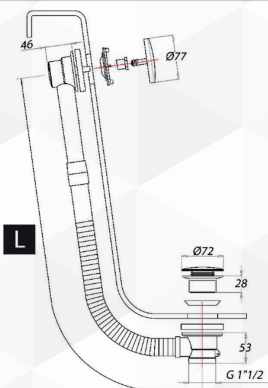
CGS

04984

## COLONNA SCARICO VASCA CON TAPPO A SCATTO IN OTTONE

CODICE	VARIANTE	COD.PRODUTTORE	U.M.	M.V.	CF	LISTINO
0498402	1"1/2 normale 45-55 cm	SK048.01	PZ	1	1	
0498404	1"1/2 a sedile 56-65 cm	SK048-1.01	PZ	1	1	

Tappo in Ottone Ø 72 mm.



Colonna di scarico per vasca in ottone/rame

- Tappo in ottone Ø 72 mm

