



### 05198 TUBO WC ALLUNGABILE

CODICE	VARIANTE	COD.PRODUTTORE	U.M.	M.V.	CF	LISTINO
05198	Ø 110		PZ	1	1	

Connessione estensibile per WC. Dimensioni min. 250 mm max. 530 mm.



### 05200 TUBO FLESSIBILE LUNGO

CODICE	VARIANTE	COD.PRODUTTORE	U.M.	M.V.	CF	LISTINO
05200	Ø 110		PZ	1	15	

Connessione Flessibile per WC in PVC spiralato.



### 05202 GUARNIZIONE CON ALETTE

CODICE	VARIANTE	COD.PRODUTTORE	U.M.	M.V.	CF	LISTINO
05202	Ø 90		PZ	1	1	

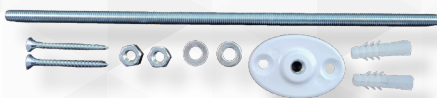
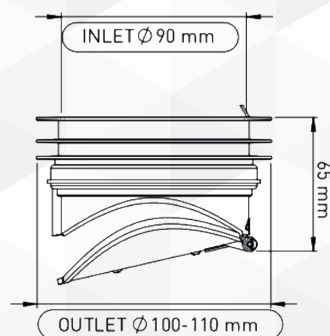
Abbinato con articolo 0518802 si ottengono altre due variabili di scarico per diametri 100 e 110



### 05203 VALVOLA ANTI RIFLUSSO E ANTI RODITORE

CODICE	VARIANTE	COD.PRODUTTORE	U.M.	M.V.	CF	LISTINO
0520302	Univ. 90/100/110	251	PZ	1	1	

Installazione Orizzontale o Verticale.  
Sulla valvola si adattano tutti i raccordi vaso d. 90 mm



**NOVITÀ**

### 05205 KIT DI FISSAGGIO PER CURVA VASO

CODICE	VARIANTE	COD.PRODUTTORE	U.M.	M.V.	CF	LISTINO
0520502	-		PZ	1	1	

Per i nostri articoli 05188, 05190, 05192, 05194.