

05410 FLESSIBILE IN ACCIAIO INOX F1/2" X F3/8" GIR. "FLEXCORE"

CODICE	VARIANTE	COD.PRODUTTORE	U.M.	M.V.	CF	LISTINO
0541002	cm 20 - DN8	CX8717202001	PZ	1	25	6,1775
0541004	cm 25 - DN8	CX8717202501	PZ	1	25	5,4296
0541006	cm 30 - DN8	CX8717203001	PZ	1	25	5,7066
0541008	cm 35 - DN8	CX8717203501	PZ	1	25	5,9836
0541010	cm 40 - DN8	CX8717204001	PZ	1	25	6,3022
0541012	cm 50 - DN8	CX8717205001	PZ	1	25	6,8424

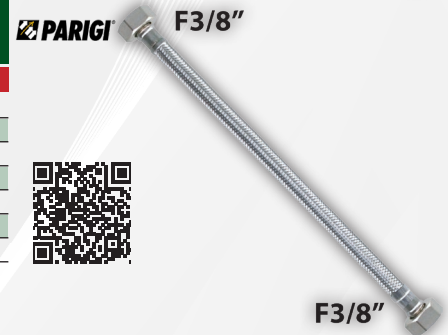
Materiale: Inox 304
Finitura: Inox



05412 FLESSIBILE IN ACCIAIO INOX F3/8" X F3/8" GIR. "FLEXCORE"

CODICE	VARIANTE	COD.PRODUTTORE	U.M.	M.V.	CF	LISTINO
0541202	cm 20 - DN8	CX8717102001	PZ	1	25	5,3742
0541204	cm 25 - DN8	CX8717102501	PZ	1	25	5,2634
0541206	cm 30 - DN8	CX8717103001	PZ	1	25	5,5404
0541208	cm 35 - DN8	CX8717103501	PZ	1	25	5,8728
0541210	cm 40 - DN8	CX8717104001	PZ	1	25	6,1637
0541212	cm 50 - DN8	CX8717105001	PZ	1	25	6,7454
0541214	cm 60 - DN8	CX8717106001	PZ	1	25	8,8092

Materiale: Inox 304
Finitura: Inox



05414 FLESSIBILE IN ACCIAIO INOX M1/2" PROLUNGATO X F1/2" GIR. "FLEXCORE"

CODICE	VARIANTE	COD.PRODUTTORE	U.M.	M.V.	CF	LISTINO
0541402	cm 20 - DN8	CX8797202001	PZ	1	25	9,3079
0541404	cm 25 - DN8	CX8797202501	PZ	1	25	8,6569
0541406	cm 30 - DN8	CX8797203001	PZ	1	25	8,8369
0541408	cm 35 - DN8	CX8797203501	PZ	1	25	9,0309
0541410	cm 40 - DN8	CX8797204001	PZ	1	25	9,1417
0541412	cm 50 - DN8	CX8797205001	PZ	1	25	9,4464
0541414	cm 60 - DN8	CX8797206001	PZ	1	25	10,8176

Materiale: Inox 304
Finitura: Inox



05416 FLESSIBILE IN ACCIAIO INOX M1/2" PROLUNGATO X F3/8" GIR. "FLEXCORE"

CODICE	VARIANTE	COD.PRODUTTORE	U.M.	M.V.	CF	LISTINO
0541602	cm 20 - DN8	CX8757102001	PZ	1	25	8,3522
0541604	cm 25 - DN8	CX8757102501	PZ	1	25	7,8120
0541606	cm 30 - DN8	CX8757103001	PZ	1	25	7,9505
0541608	cm 35 - DN8	CX8757103501	PZ	1	25	8,1721
0541610	cm 40 - DN8	CX8757104001	PZ	1	25	8,2829
0541612	cm 50 - DN8	CX8757105001	PZ	1	25	9,2663
0541614	cm 60 - DN8	CX8757106001	PZ	1	25	10,2497

Materiale: Inox 304
Finitura: Inox



05418 FLESSIBILE IN ACCIAIO INOX PER MONOCOMANDO "FLEXCORE"

CODICE	VARIANTE	COD.PRODUTTORE	U.M.	M.V.	CF	LISTINO
0541802	F3/8" x M10 - 35 cm	CX8497103501	PZ	1	25	6,3992

Materiale: Inox 304
Finitura: Inox



05420 FLESSIBILE IN ACCIAIO INOX "FLEXCORE" M1/2" X 10 BICONO

CODICE	VARIANTE	COD.PRODUTTORE	U.M.	M.V.	CF	LISTINO
0542002	cm 30 - DN8	CX8783603001	PZ	1	25	8,3106
0542004	cm 35 - DN8	CX8783603501	PZ	1	25	8,6707
0542006	cm 40 - DN8	CX8783604001	PZ	1	25	8,9616
0542008	cm 50 - DN8	CX8783605001	PZ	1	25	9,6126

Materiale: Inox 304
Finitura: Inox

