

FIV

05818

VALVOLA A SFERA DA INCASSO PER GAS "GASLOCK"

NEW



| CODICE | VARIANTE | COD.PRODUTTORE | U.M. | M.V. | CF | LISTINO |
|---------|----------|----------------|------|------|----|---------|
| 0581834 | 3/4" M/M | 8230R904 | PZ | 1 | 4 | 85,6672 |

Gaslock è la nuova valvola a sfera da incasso per gas di FIV, che consente molteplici tipologie di installazione. In abbinamento al sistema FIVPressGAS, la posa in opera risulterà semplice e veloce, in piena sicurezza. La profondità ridotta della scatola ne consente il montaggio anche nelle pareti in mattone forato da 8 cm di spessore. La nuova predisposizione per i collegamenti dei tubi gas inguainati, sia laterali che dal basso, offre una soluzione per ogni tipologia di installazione.

Gaslock è la valvola gas da 1/2" (passaggio DN15) con attacchi 3/4" M battuta piana.

Questa permette l'installazione di tubi multistrato e raccordi a pressare (misure 16x2 e 20x2 mm), oppure di tubi in rame e raccordi a saldare (misure Ø12, 14, 16, 18 mm) atti alla saldatura o brasatura capillare conforme alla norma UNI EN 1254-1.

Gaslock è idonea per l'utilizzo con gas delle tre famiglie (metano, gas di città, GPL), per reti e impianti di distribuzione a bassa e media pressione.

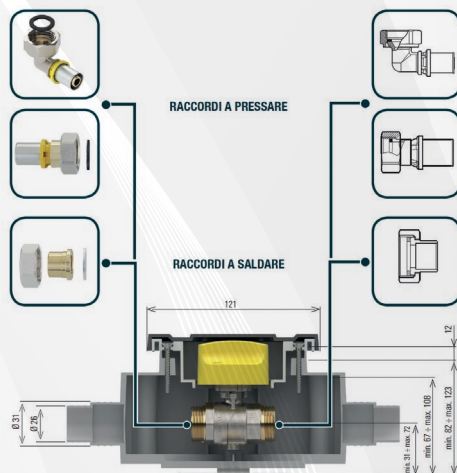
Gaslock viene fornita con una portina cromata di serie.

Sono disponibili delle portine di colore bianco o antracite per soddisfare i vari requisiti estetici di arredamento.

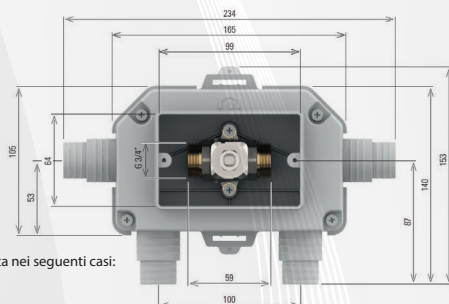
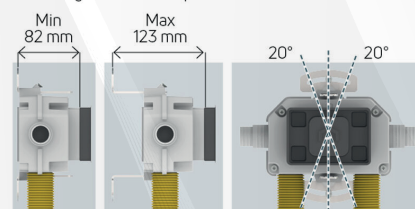
Gaslock è la valvola gas da 1/2" (passaggio DN15) con attacchi 3/4" M battuta piana.

Questa permette l'installazione di tubi multistrato e raccordi a pressare (misure 16x2 e 20x2 mm), oppure di tubi in rame e raccordi a saldare (misure Ø12, 14, 16, 18 mm) atti alla saldatura o brasatura capillare conforme alla norma UNI EN 1254-1.

Gaslock è idonea per l'utilizzo con gas delle tre famiglie (metano, gas di città, GPL), per reti e impianti di distribuzione a bassa e media pressione.



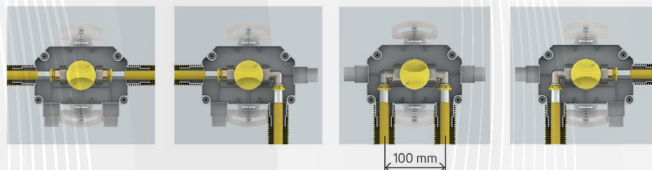
Regolazione della profondità e dell'inclinazione



GasLock soddisfa i requisiti della norma UNI 7129-1:2015 e può essere impiegata nei seguenti casi:

- Intercettazione dell'alimentazione del piano di cottura;
- Intercettazione dell'alimentazione di caldaie o bollitori a gas;
- Intercettazione generale del gas, in posizione facilmente accessibile.

La nuova predisposizione per i collegamenti dei tubi gas inguainati, sia laterali che dal basso, offre una soluzione per ogni tipologia di installazione.



NEW

FIV

05820

PLACCA DI RICAMBIO PER VALVOLA INCASSO "GASLOCK"



| CODICE | VARIANTE | COD.PRODUTTORE | U.M. | M.V. | CF | LISTINO |
|---------|-----------|----------------|------|------|----|---------|
| 0582002 | Bianco | 6192P001 | PZ | 1 | 5 | 18,4832 |
| 0582004 | Antracite | 6192P002 | PZ | 1 | 5 | 28,4901 |
| 0582006 | Cromato | 6192P003 | PZ | 1 | 5 | 30,0063 |

NEW

FIV

05821

KIT DI SUPPORTO PORTINA CON MANOPOLA PER VALVOLA DA INCASSO "GASLOCK"



| CODICE | VARIANTE | COD.PRODUTTORE | U.M. | M.V. | CF | LISTINO |
|---------|----------|----------------|------|------|----|---------|
| 0582102 | - | 6192P004 | PZ | 1 | 1 | 8,2164 |