

**08096** CALDAIA A CONDENSAZIONE ECOTEC PURE VMW



CODICE	VARIANTE	COD.PRODUTTORE	U.M.	M.V.	CF	LISTINO
0809628	KW 28 MTN	10019985	PZ	1	1	

24 Kw in Riscaldamento e 28 KW in Sanitario.

# ecoTEC pure

ecoTEC pure rappresenta la soluzione ideale per chiunque voglia passare a Vaillant senza pensieri perché dotata di attacchi verticali che ne rendono semplice e veloce l'installazione.

La qualità Vaillant garantisce bassi consumi e una buona efficienza energetica: la caldaia è in classe A sia in riscaldamento sia in ACS.

La gamma pure si compone di un unico modello a metano con produzione combinata. Un kit consente il passaggio all'alimentazione a propano e aria propanata.

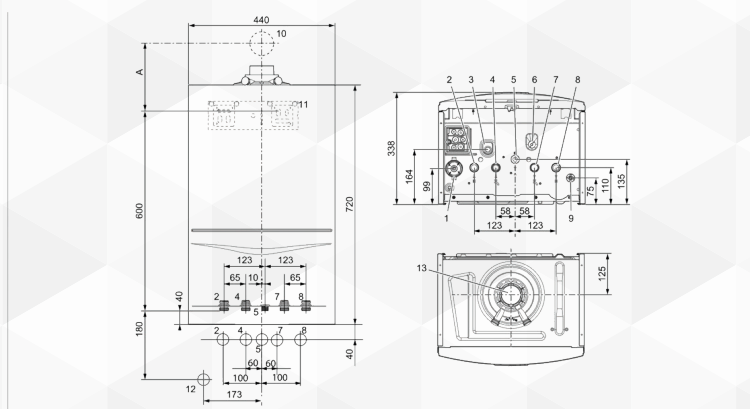
La caldaia presenta un nuovo modulo termodraulico equipaggiato con una pompa modulante per garantire bassi consumi elettrici mentre un nuovo scambiatore in acciaio inox e un ampio range di modulazione fino a 1:4 garantiscono un risparmio di gas. Linee pulite per questa caldaia a condensazione da interno dalle misure standard: 72 cm di altezza, 44 di larghezza e 33 di profondità.



- 1 Display
- 2 Pulsanti modo operativo e accesso ai menù
- 3 Pulsanti per settaggio parametri
- 4 Pulsante on/off

**Dati tecnici**

ecoTEC pure	Unità	VMW 246
Modelli Metano	Art. nr.	0010019985
Classe Energetica Erp Riscaldamento - Sanitario	-	A - A
Potenza riscaldamento min-max	kW	7,5 - 24,0
Potenza sanitario min-max	kW	7,0 - 28,0
Portata prelievo (ΔT = 30K)	l/min	13,5
Regolazione temperatura acs	°C	35-60
Altezza - Larghezza - Profondità	mm	720-440-335
Diametro allacciamento fumi	mm	60/100
Diametro possibili scarichi gas combustibili	mm	60/100 - 80/125 - 80/80 - 60/60
Connessioni gas-idrauliche	Poll.	1/2" - G3/4"



Misure in mm.

Sistemi di scarico	A (mm)
Terminale antivento con curva a 87° da 60/100 mm	175
Curva a 87° da 60/100 mm	223
Curva a 87° da 80/125 mm	235
Sdoppiatore 80/80 mm + curva a 87° da 80 mm	220
Adattatore B23 80 mm + curva a 87° da 80 mm ripresa aria dal locale d'installazione	220

- 1 Sifone condensa
- 2 Mandata riscaldamento G3/4"
- 3 Raccordo scarico valvola di sicurezza 15 mm
- 4 Raccordo acqua calda G3/4" (1/2" a muro)
- 5 Raccordo gas G1/2"
- 6 Rubinetto di carico impianto
- 7 Raccordo acqua fredda G3/4" (1/2" a muro)
- 8 Ritorno riscaldamento G3/4"
- 9 Rubinetto svuotamento
- 10 Raccordo scarico fumi 60/100 mm
- 11 Supporto apparecchio
- 12 Raccordo scarico condensa R1"
- 13 Collegamento a muro per aria-fumi