



08117 SCALDABAGNO A GAS CAMERA APERTA "OUTSIDE MAG" VAILLANT

CODICE	VARIANTE	COD.PRODUTTORE	U.M.	M.V.	CF	LISTINO
0811712	12 GPL	10022466	PZ	1	1	
0811713	12 MTN	10022465	PZ	1	1	
0811715	15 GPL	10022468	PZ	1	1	
0811716	15 MTN	10022467	PZ	1	1	
0811717	17 GPL	10022470	PZ	1	1	
0811718	17 MTN	10022469	PZ	1	1	

Con comando remoto interno.
Non necessitano di scarico fumi. Da esterno.

outsideMAG Low NOx

Gamma di scaldabagni per esterno che non necessita di alcun scarico fumi.

outsideMAG è stato progettato per essere installato su balconi e terrazze, grazie all'omologazione IPX5D e alla protezione antigelo di serie fino a -25°C.

Dotato di un sensore in ingresso acqua fredda e uno in uscita acqua calda, outsideMAG garantisce un'erogazione a temperatura costante sia per grandi sia per piccoli prelievi.

Un elevato campo di modulazione permette di utilizzare la corretta potenza per la produzione di acqua calda, alla temperatura desiderata, senza sprechi riducendo così il consumo di gas.

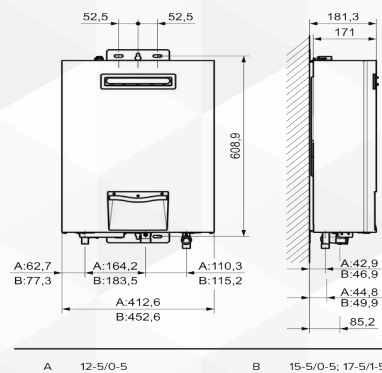
Tutti gli scaldabagni Vaillant hanno in dotazione un kit di allacciamento idraulico.



- 1 Tasto on/off
- 2 Regolazione temperatura
- 3 Tasto Menü
- 4 Funzione Doccia (di fabbrica)
- 5 Segnale prodotto in funzione
- 6 Segnale prelievo acs
- 7 Segnale ventilatore acceso
- 8 Lettura temperatura (°C)
- 9 Funzione vasca da bagno

Dati tecnici

outsideMAG	Unità	12B/1 - 5 RT	15B/1 - 5 RT	17B/1 - 5 RT
Modelli Metano	Art. nr.	0010022465	0010022467	0010022469
Modelli Propano	Art. nr.	0010022466	0010022468	0010022470
Classe Energetica Erp	-	A	A	A
Potenza min-kW	kW	4,6 - 23,3	5,6 - 29,1	6,0 - 33,0
Portata prelievo (DT 25K)	l/min	12	15	17
Regolazione temperatura acs	°C	38 - 60	38 - 60	38 - 60
Altezza - Larghezza - Profondità	mm	580-413-181	580-413-181	580-413-181
Connessioni gas-idrauliche	Poll.	1/2" - G1/2"	1/2" - G1/2"	1/2" - G1/2"



Dati tecnici outsideMAG

outsideMAG	Unità	MAG 12B/1-5 RT (H-IT)	MAG 12B/1-5 RT (P-IT)	MAG 15B/1-5 RT (H-IT)	MAG 15B/1-5 RT (P-IT)	MAG 17B/1-5 RT (H-IT)	MAG 17B/1-5 RT (P-IT)
Dati tecnici - Generali	Art. nr.	0010022465	0010022466	0010022467	0010022468	0010022469	0010022470
Categorie gas		II2HM3P	II2HM3P	II2HM3P	II2HM3P	II2HM3P	II2HM3P
Categoria di omologazione		Metano	Gas liquido	Metano	Gas liquido	Metano	Gas liquido
Dimensioni - Altezza	mm	580	580	580	580	580	580
Dimensioni - Larghezza	mm	412	412	412	412	412	412
Dimensione - Profondità	mm	181	181	181	181	181	181
Diametro allacciamento gas	Poll.	1/2"	1/2"	1/2"	1/2"	1/2"	1/2"
Diametro allacciamento acqua sanitaria fredda	Poll.	G1/2"	G1/2"	G1/2"	G1/2"	G1/2"	G1/2"
Diametro allacciamento acqua sanitaria calda	Poll.	G1/2"	G1/2"	G1/2"	G1/2"	G1/2"	G1/2"
Peso netto	Kg	15,0	15,0	17,0	17,0	19,0	19,0
Peso lordo	Kg	17,5	17,5	19,5	19,5	21,5	21,5
Allacciamento elettrico	V/Hz	230 / 50	230 / 50	230 / 50	230 / 50	230 / 50	230 / 50
Potenza elettrica assorbita	W	45	45	46	46	46	46
Potenza elettrica assorbita (in standby)	W	5	5	5	5	5	5
Classe di protezione		IPX5D	IPX5D	IPX5D	IPX5D	IPX5D	IPX5D
Protezione antigelo (in dotazione)	°C	-25	-25	-25	-25	-25	-25
Marchio di controllo/n. registro		1008 CS 3140	1008 CS 3140	1008 CS 3140	1008 CS 3140	1008 CS 3140	1008 CS 3140
Dati Tecnici - Potenza/Carico							
Portata acqua calda (ΔT = 25 K)	l/min	12,0	12,0	15,0	15,0	17,0	17,0
Portata acqua calda (ΔT = 35 K)	l/min	8,6	8,6	10,7	10,7	12,1	12,1
Portata acqua calda (ΔT = 50 K)	l/min	6,0	6,0	7,5	7,5	8,5	8,5
Temperatura dell'acqua max.	°C	60	60	60	60	60	60
Temperatura dell'acqua min.	°C	38	38	38	38	38	38
Portata termica massima (riferita al potere calorifico Hi)	kW	23,3	23,3	29,1	29,1	33,0	33,0
Portata termica minima (Omin.)	kW	4,6	4,6	5,6	5,6	6,0	6,0
Potenza termica massima (Pmax.)	kW	21,4	21,4	26,2	26,2	29,7	29,7
Potenza termica minima (Pmin.)	kW	4,4	4,4	5,0	5,0	5,5	5,5
Campo di potenza	kW	6,6 ... 17,4	6,6 ... 17,4	8,5 ... 20,5	8,5 ... 20,5	8,5 ... 20,5	8,5 ... 20,5
Pressione dell'acqua ammessa massima Pw max.	bar	10,0	10,0	10,0	10,0	10,0	10,0
Pressione dell'acqua ammessa minima Pw min.	bar	0,14	0,14	0,14	0,14	0,14	0,14
Temperatura fumi alla massima potenza termica	°C	135	140	140	140	154	154
Temperatura fumi alla minima potenza termica	°C	50	52	50	50	55	50
Dati Tecnici - Metano G20 - GPL G31							
Consumo di gas alla potenza termica massima	m ³ /h	2,43	0,94	3,08	1,19	3,49	1,35
Pressione ammessa allacciamento del gas	mbar	17,0 ... 25,0	25,0 ... 45,0	17,0 ... 25,0	25,0 ... 45,0	17,0 ... 25,0	25,0 ... 45,0
Numero ugelli del bruciatore		10/10	10/10	13/13	13/13	15/15	15/15
Ugello del bruciatore	mm	1,0/1,5	0,7/1,05	1,0/1,5	0,7/1,05	1,0/1,5	0,7/1,05
Pressione del bruciatore	mbar	1,40 - 5,60	2,250 - 8,0	1,70 - 5,60	2,150 - 7,50	1,40 - 5,30	2,0 - 8,0
Tenore di CO ₂ con potenza termica max	%	7,4	7,89	6,8	7,4	6,3	8,0
Tenore di CO ₂ con potenza termica min	%	2,0	2,1	1,8	2,1	1,7	2,0
Portata in massa dei fumi max.	g/s	12,7	13,5	17,1	17,9	20,7	18,8
Portata gas combust min.	g/s	8,6	9,4	11,5	11,4	13,1	12,8